

LAVORI DI SISTEMAZIONE IDROGEOLOGICA
NEL TERRITORIO DI PINEROLO
PRIMI INTERVENTI

Codice generale	Codice dell'opera	Lotto	Livello di progettazione	Area di competenza	Numero elaborato	Tipi documenti	Versione
Apin	021	0	DE	G	014	part costr	0-16

IL RESPONSABILE DEL PROCEDIMENTO :
Ing. Marco Quaranta

IL PROGETTISTA:
Dott. Ing. Valter Ripamonti

Studio Tecnico Dott. Ing. Valter Ripamonti - Via Tessore n° 25 - 10064 PineroLO (TO)
Tel 0121/77445 - Fax 0121/375733 - E-Mail: segreteria@ripamontistudio.com - tecnico@ripamontistudio.com

PROGETTO DEFINITIVO - ESECUTIVO

OGGETTO

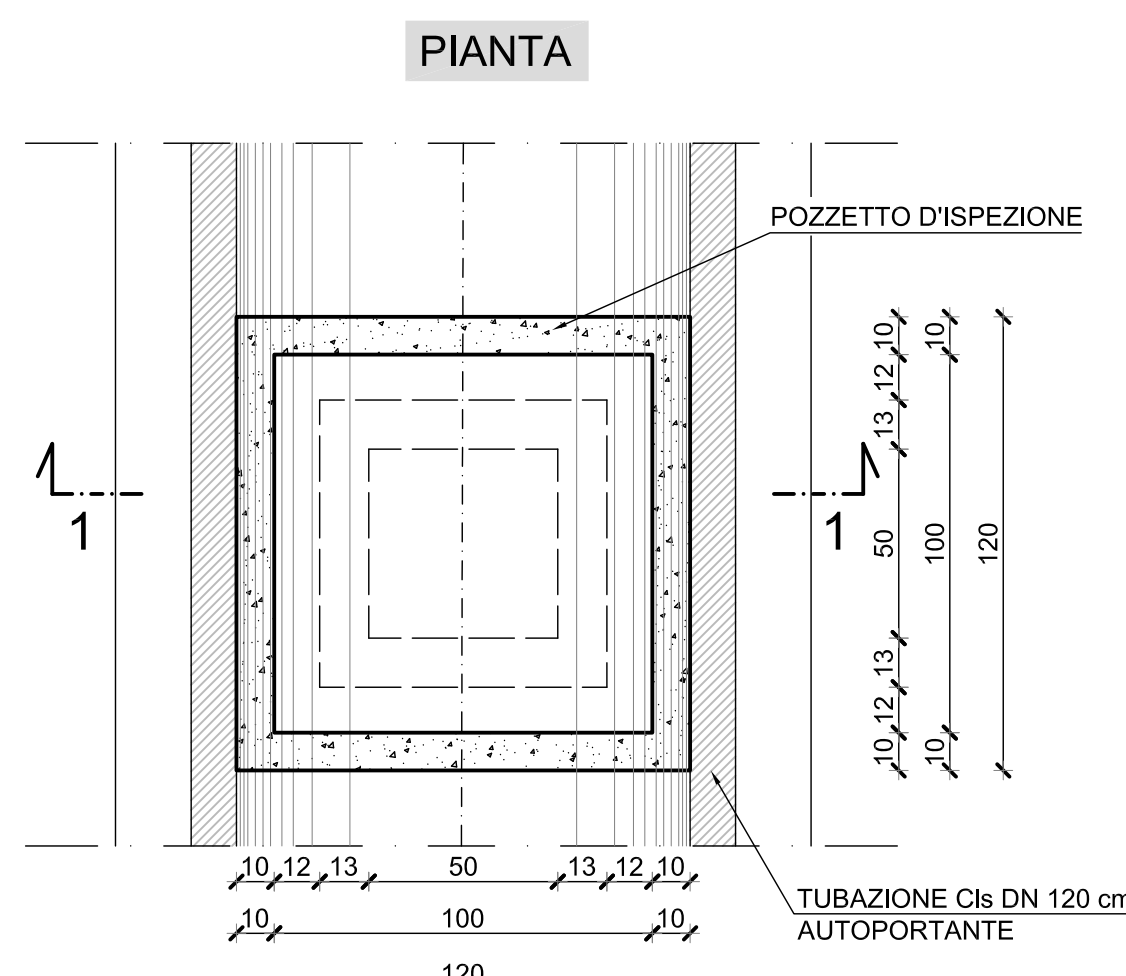
MOTTA GROSSA
PARTICOLARI COSTRUTTIVI

VERS.	MODIFICHE	DATA	DESEGNATORE	SCALA	VARIE
0	Prima Consuegna	13 Dicembre 2016	AA		
1					
2					
3					
4					
5					

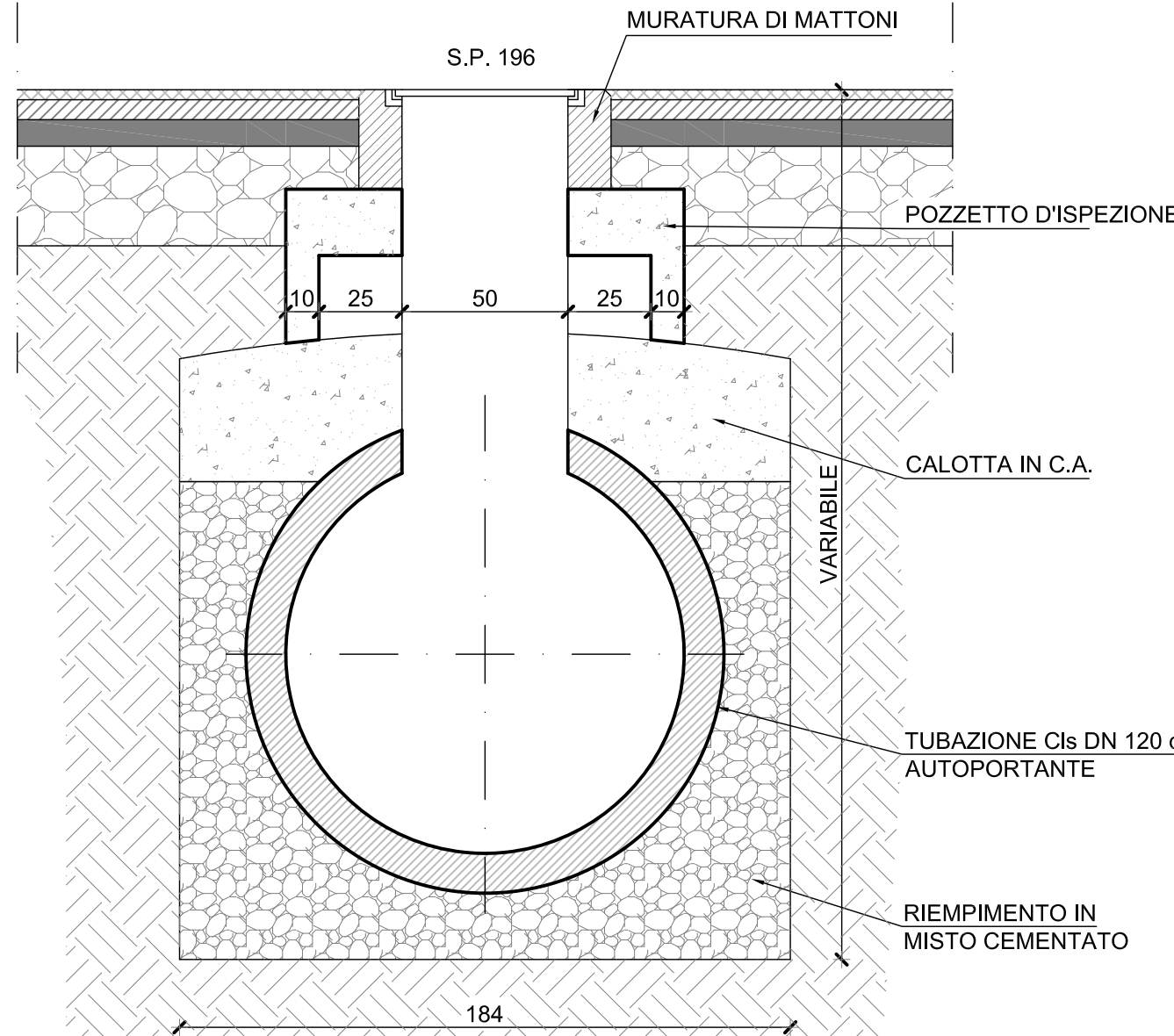
CARATTERISTICHE C.A. IN OPERA:
CEMENTO TIPO 425 (classe C28/35)
Classe di esposizione ambientale XD1 (Aggressiva per corrosione da cloruri di origine non marina)
CONGLOMERATO R'tbk dopo 28 giorni 350 Kg /cmq
Rapporto acqua/cemento massimo 0,55
ACCIAIO TIPO B450C (Ex Fe B 44K)
Copriferrro minimo 35 mm
Contenuto minimo di cemento 300 Kg / mc per C.A.

N.B. VERIFICARE LE MISURE IN CANTIERE

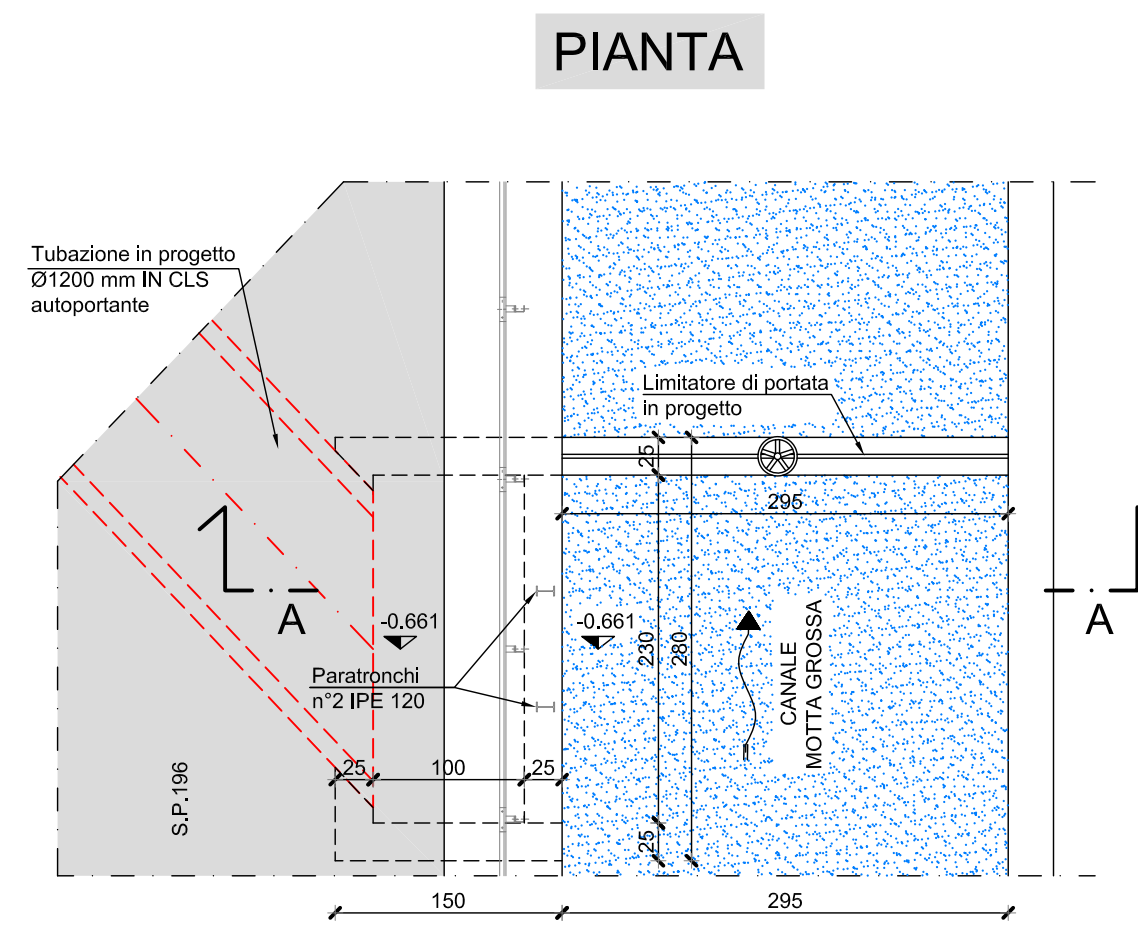
PARTICOLARE POZZETTO DI ISPEZIONE
POZZETTO IN LINEA TIPO "A"
SCALA 1:20



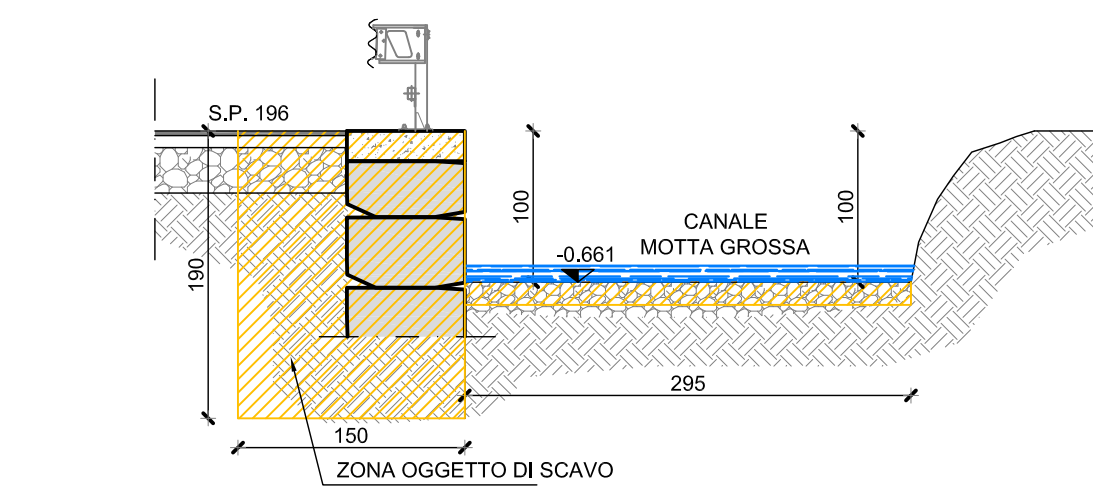
SEZIONE 1:1



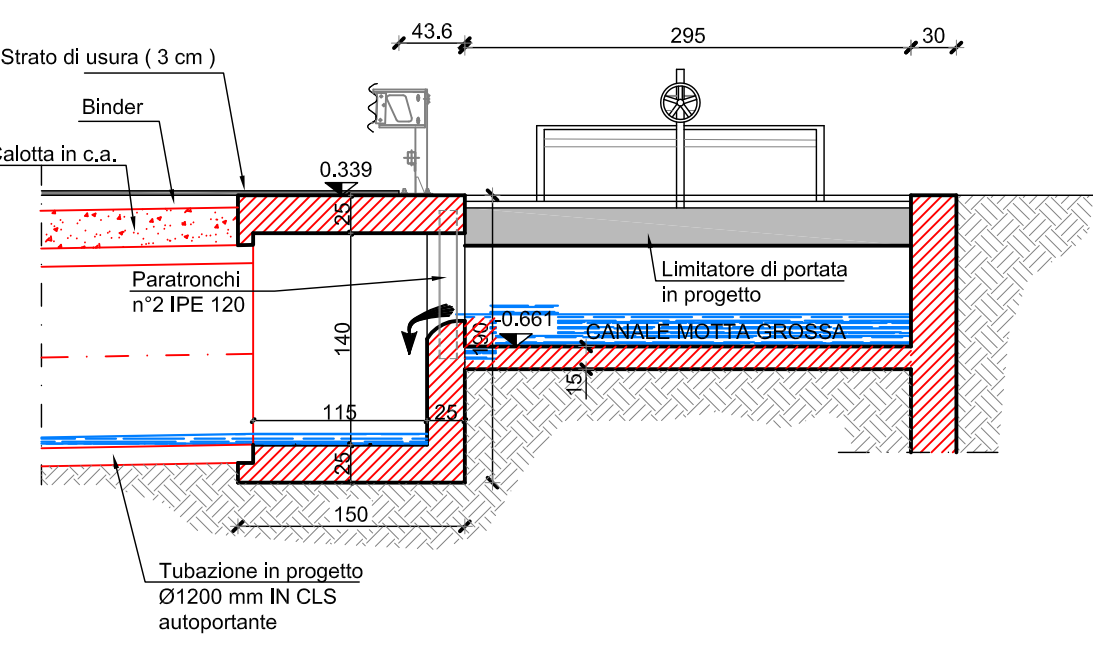
PARTICOLARE MANUFATTO
D'IMBOCCO TUBAZIONE - SCALA 1:50



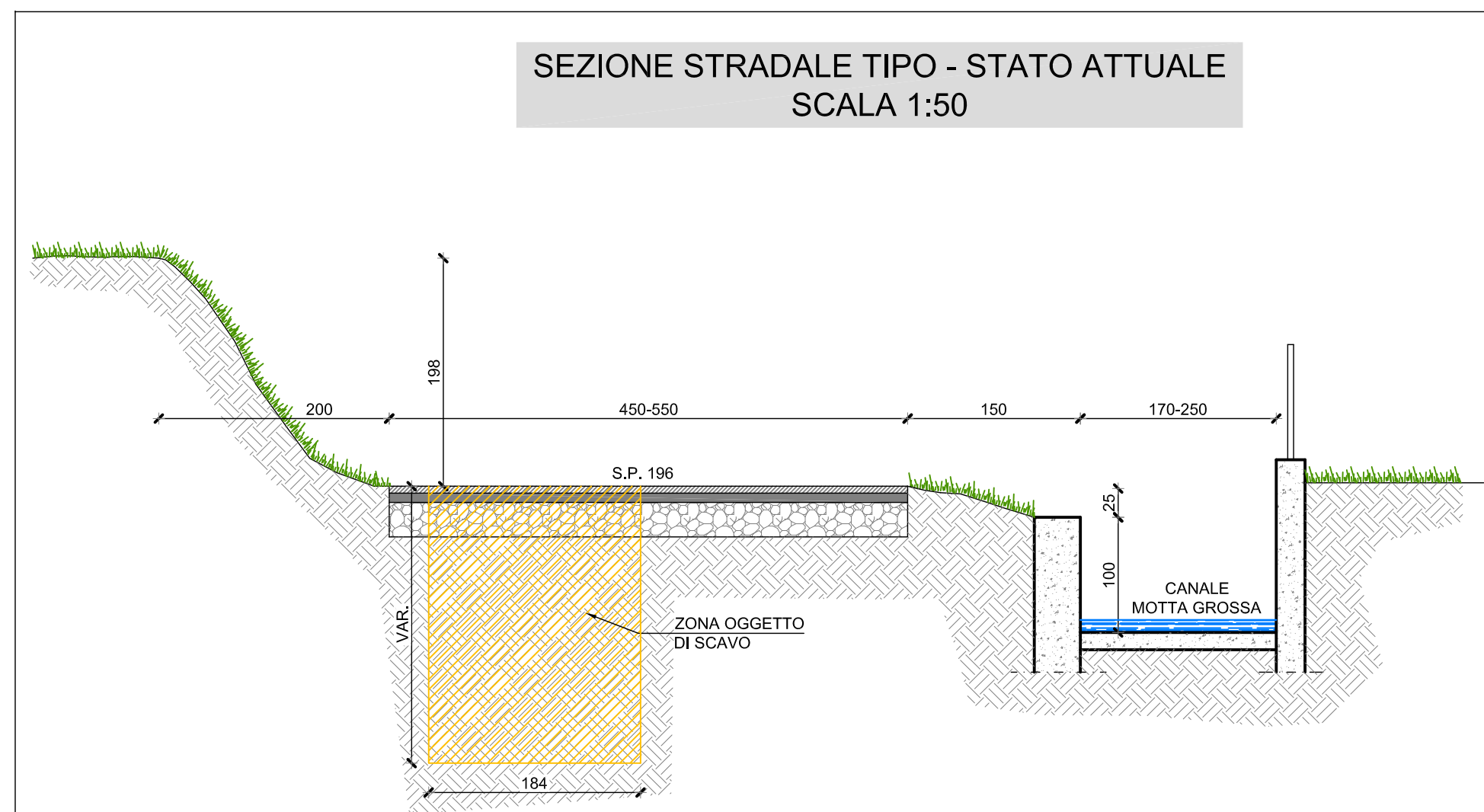
SEZIONE A:A
STATO ATTUALE



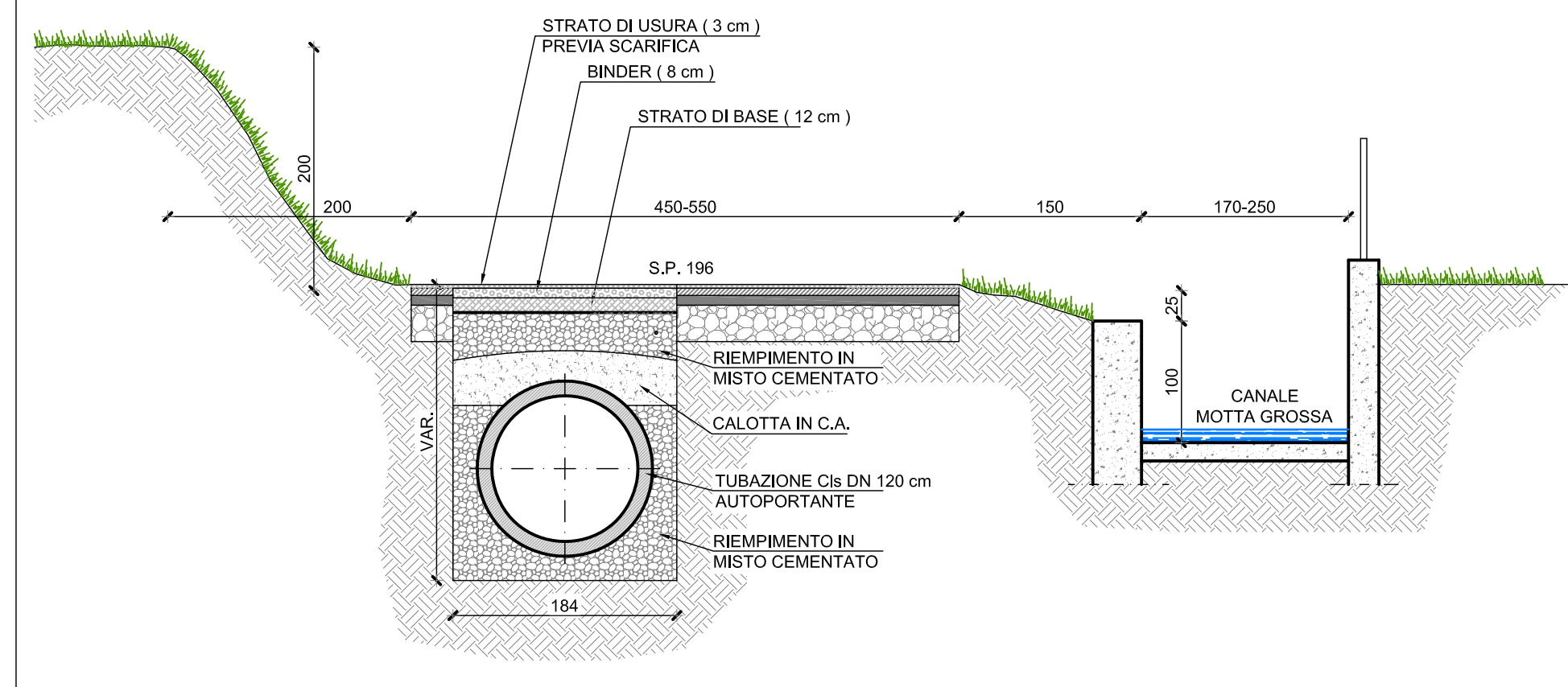
SEZIONE A:A
IN PROGETTO



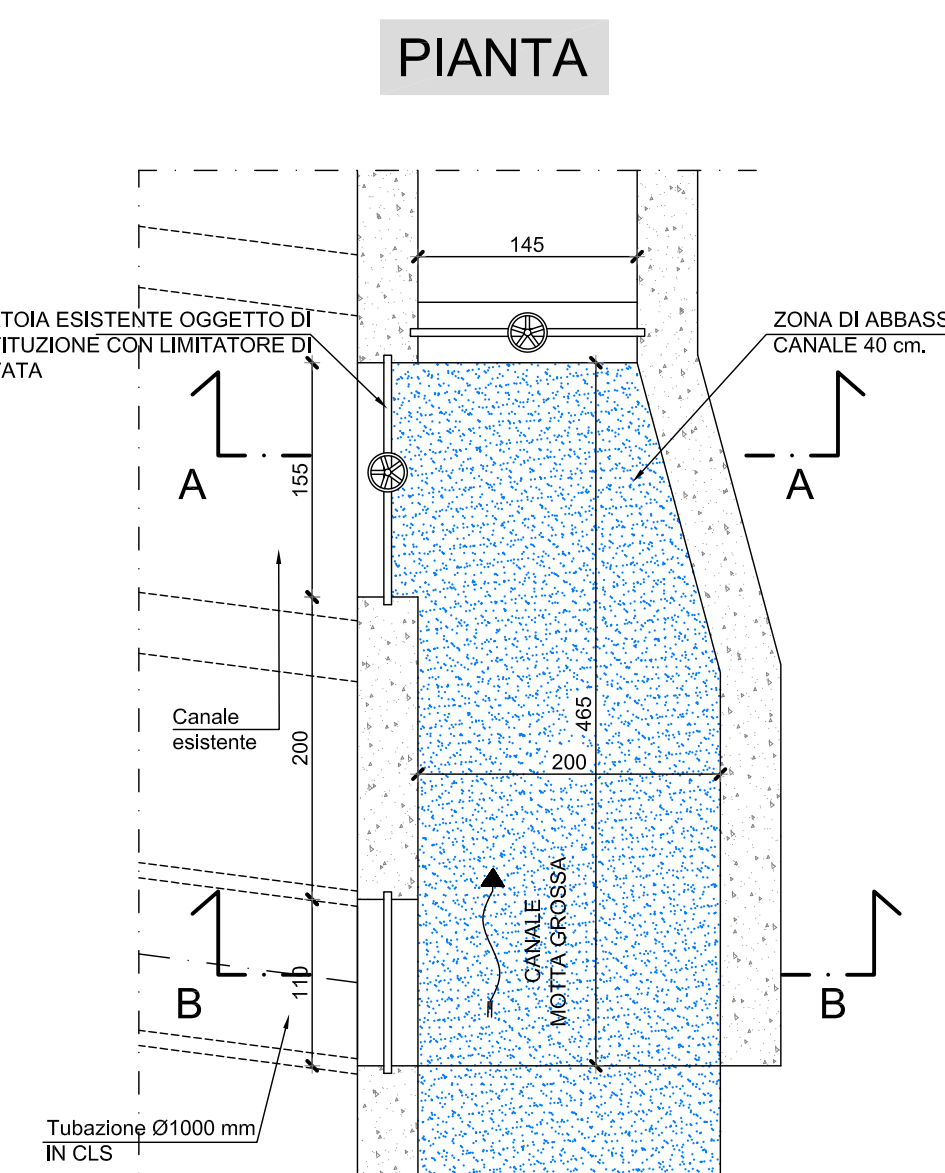
SEZIONE STRADALE TIPO - STATO ATTUALE
SCALA 1:50



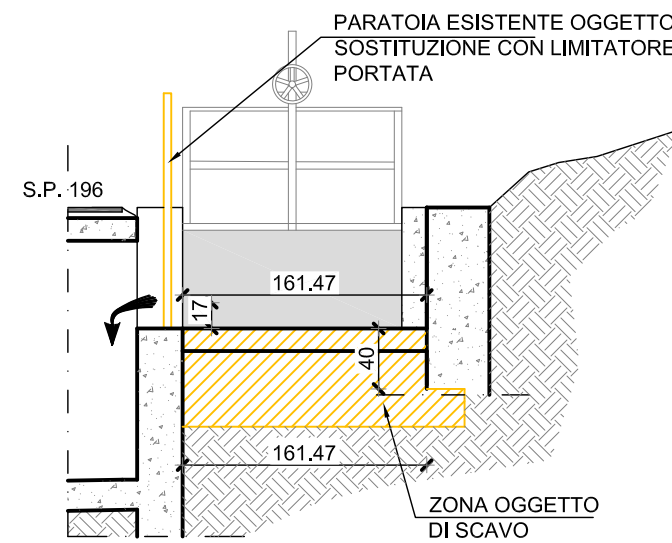
SEZIONE STRADALE TIPO - IN PROGETTO
SCALA 1:50



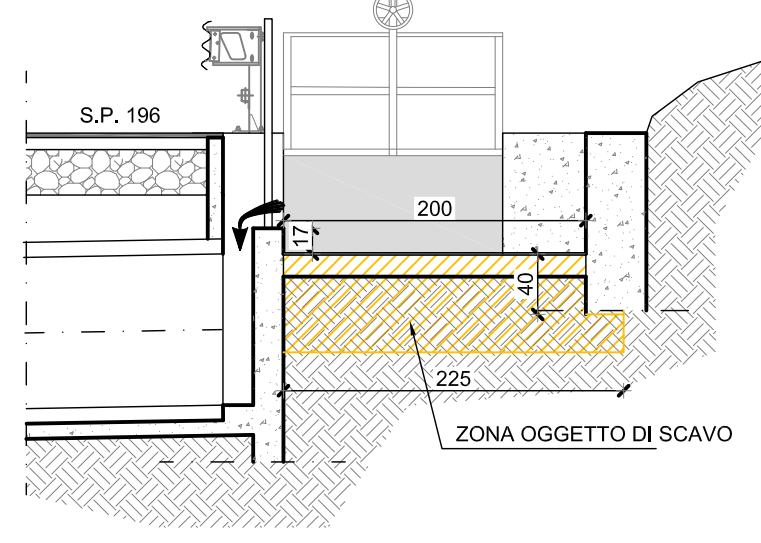
PARTICOLARE ZONA DI ABBASSAMENTO CANALE
ATTRAVERAMENTO S.P. 196
- SCALA 1:50



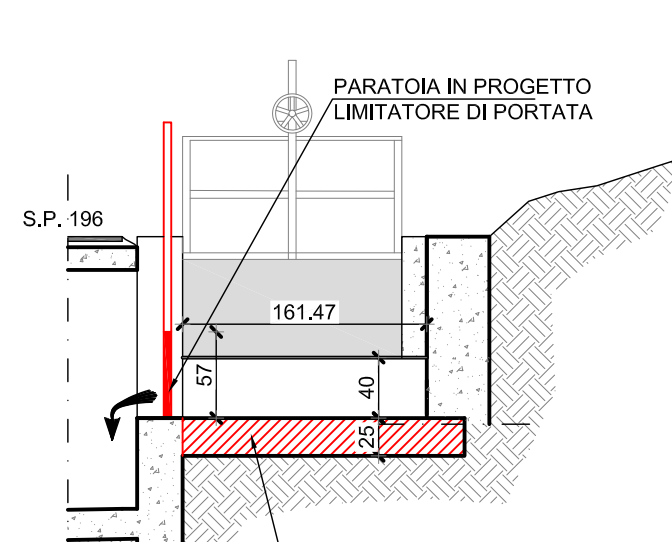
SEZIONE A:A
STATO ATTUALE



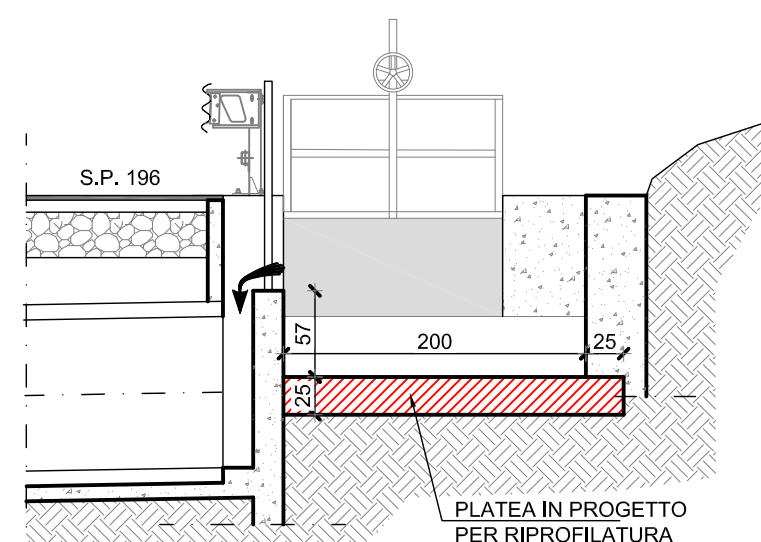
SEZIONE B:B
STATO ATTUALE



SEZIONE A:A
IN PROGETTO

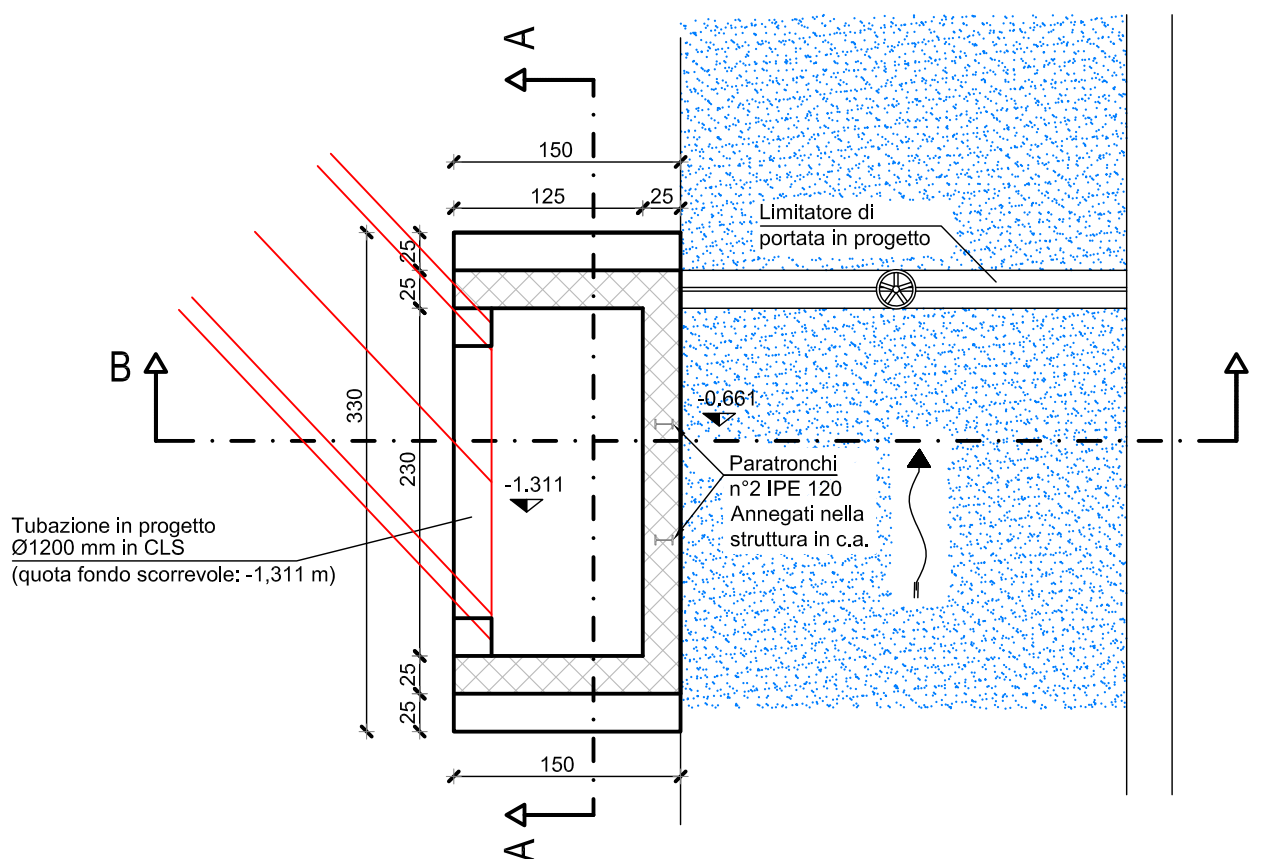


SEZIONE B:B
IN PROGETTO

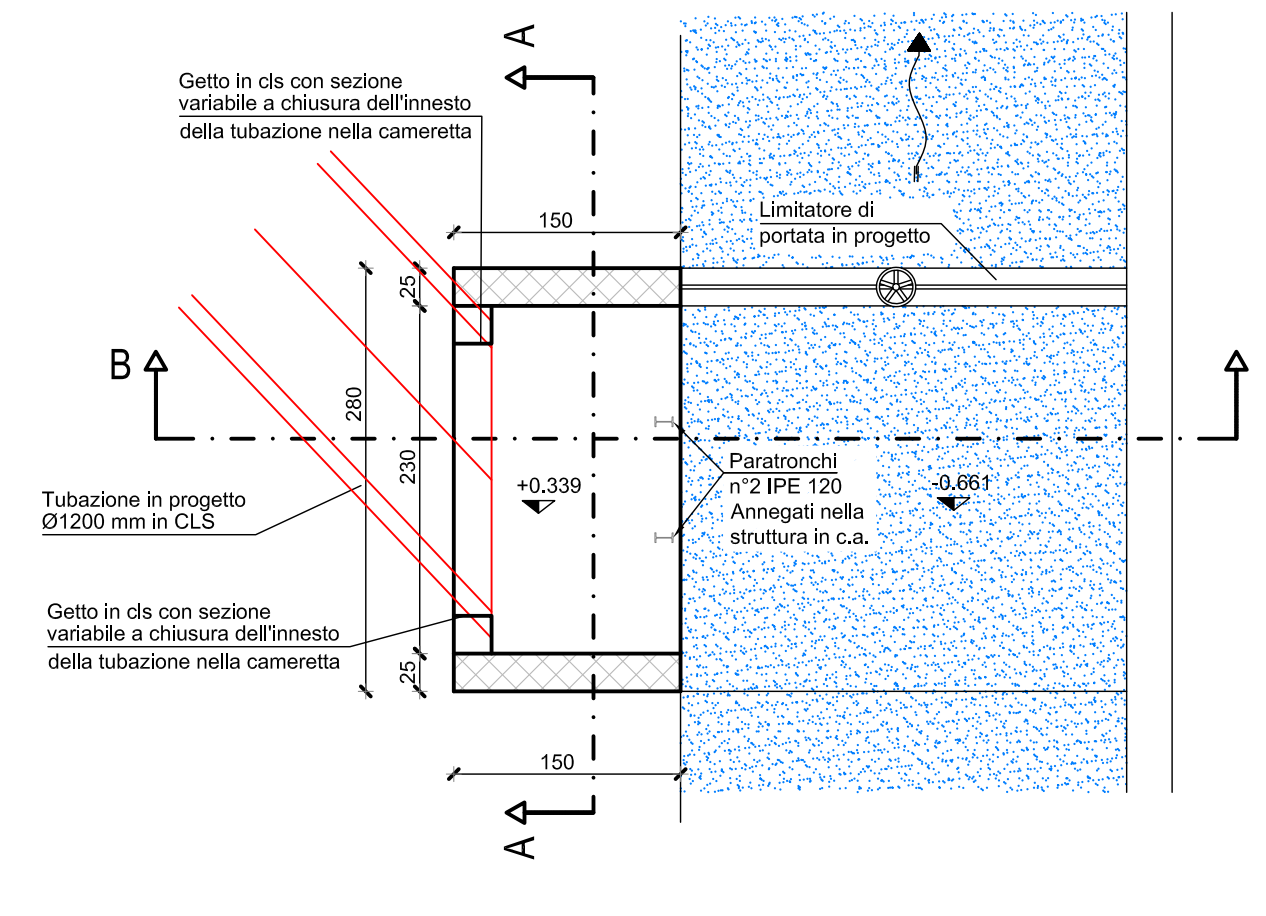


PARTICOLARE MANUFATTO D'IMBOCCO TUBAZIONE -
PROGETTO STRUTTURALE - SCALA 1:50

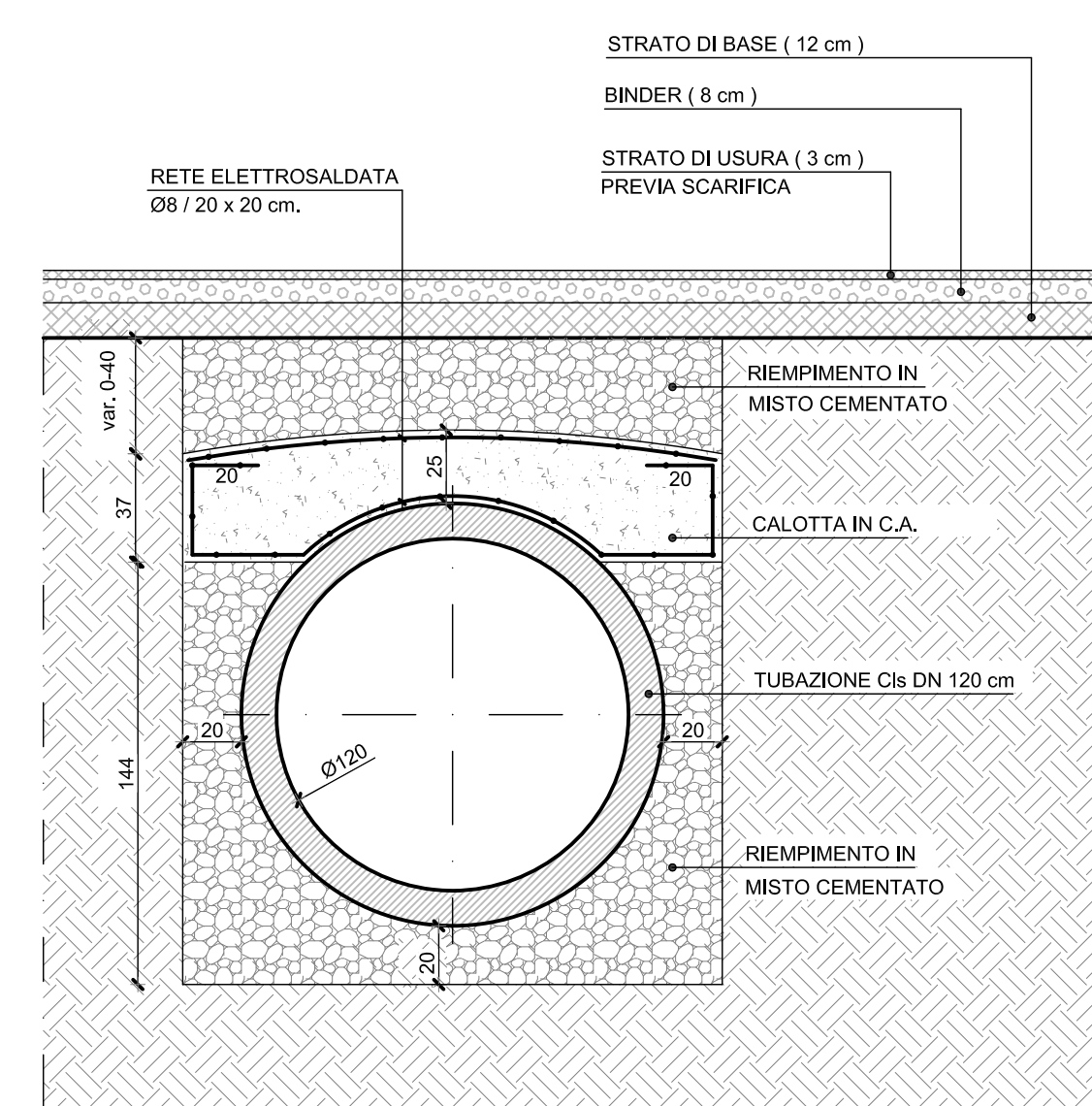
TRACCIAMENTO MANUFATTO D'IMBOCCO - FONDAZIONI
Scala 1:50



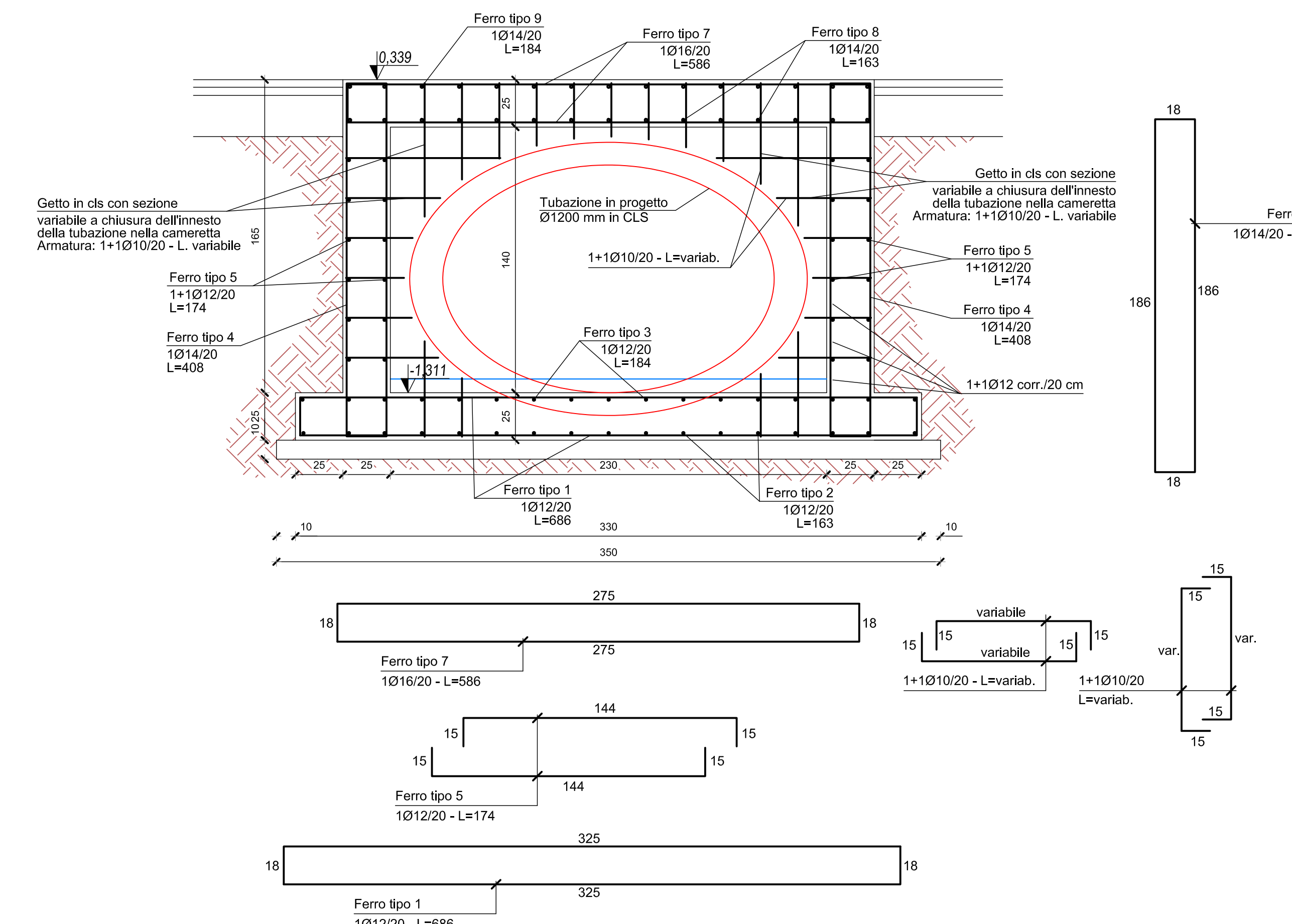
TRACCIAMENTO MANUFATTO D'IMBOCCO - SOLETTA STRADALE
Scala 1:50



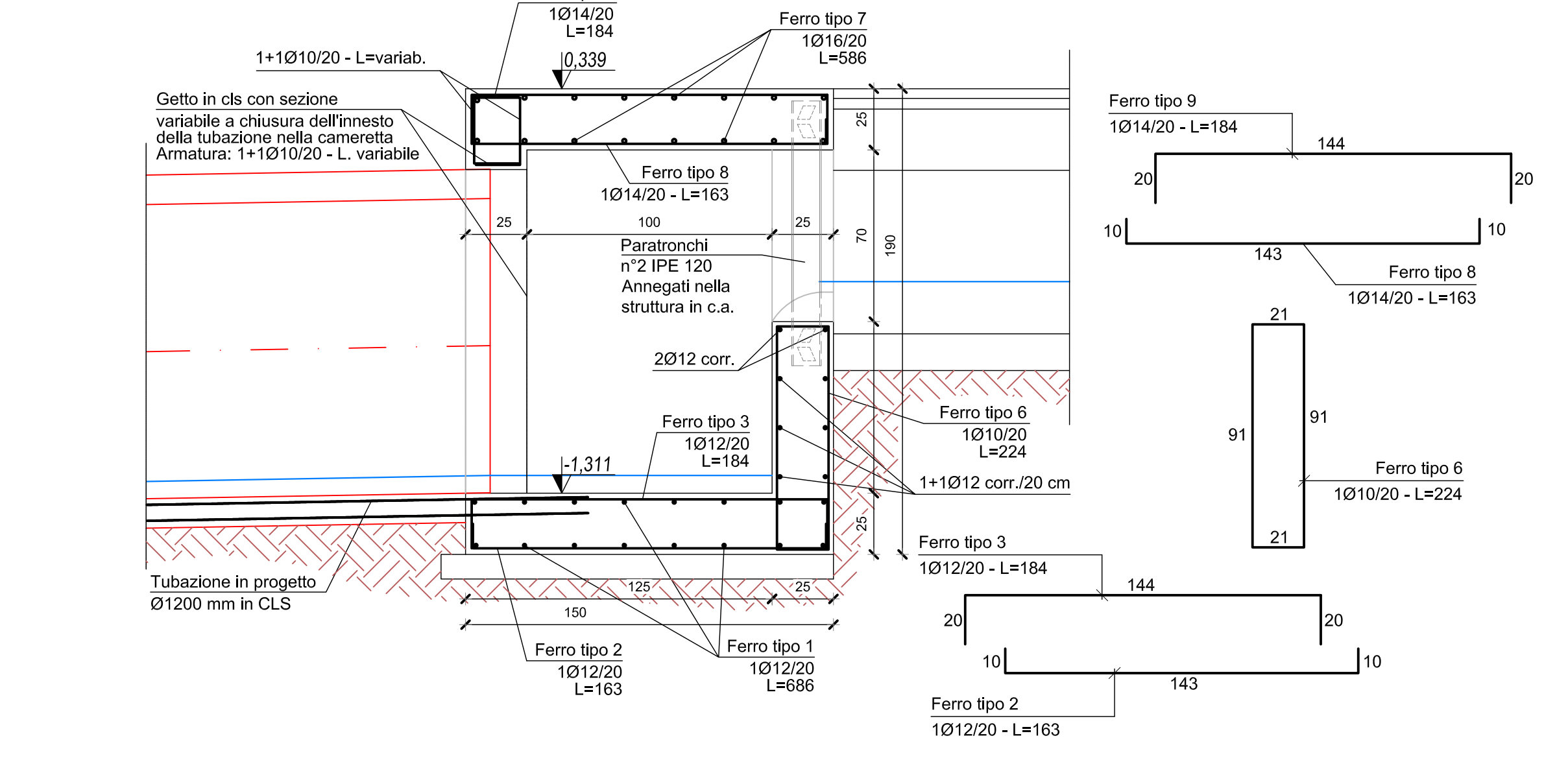
PARTICOLARE SEZIONE TIPO DI POSA
TUBAZIONE Cls DN 120 cm
Scala 1:25



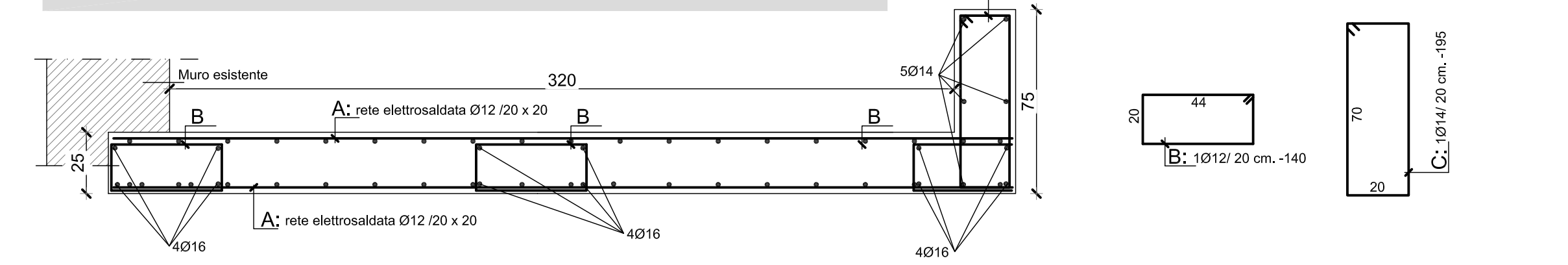
PARTICOLARE MANUFATTO D'IMBOCCO IN C.A.
PIASTRA DI COPERTURA E PLATEA DI FONDAZIONE IN C.A.
SEZIONE A:A - Scala 1:20



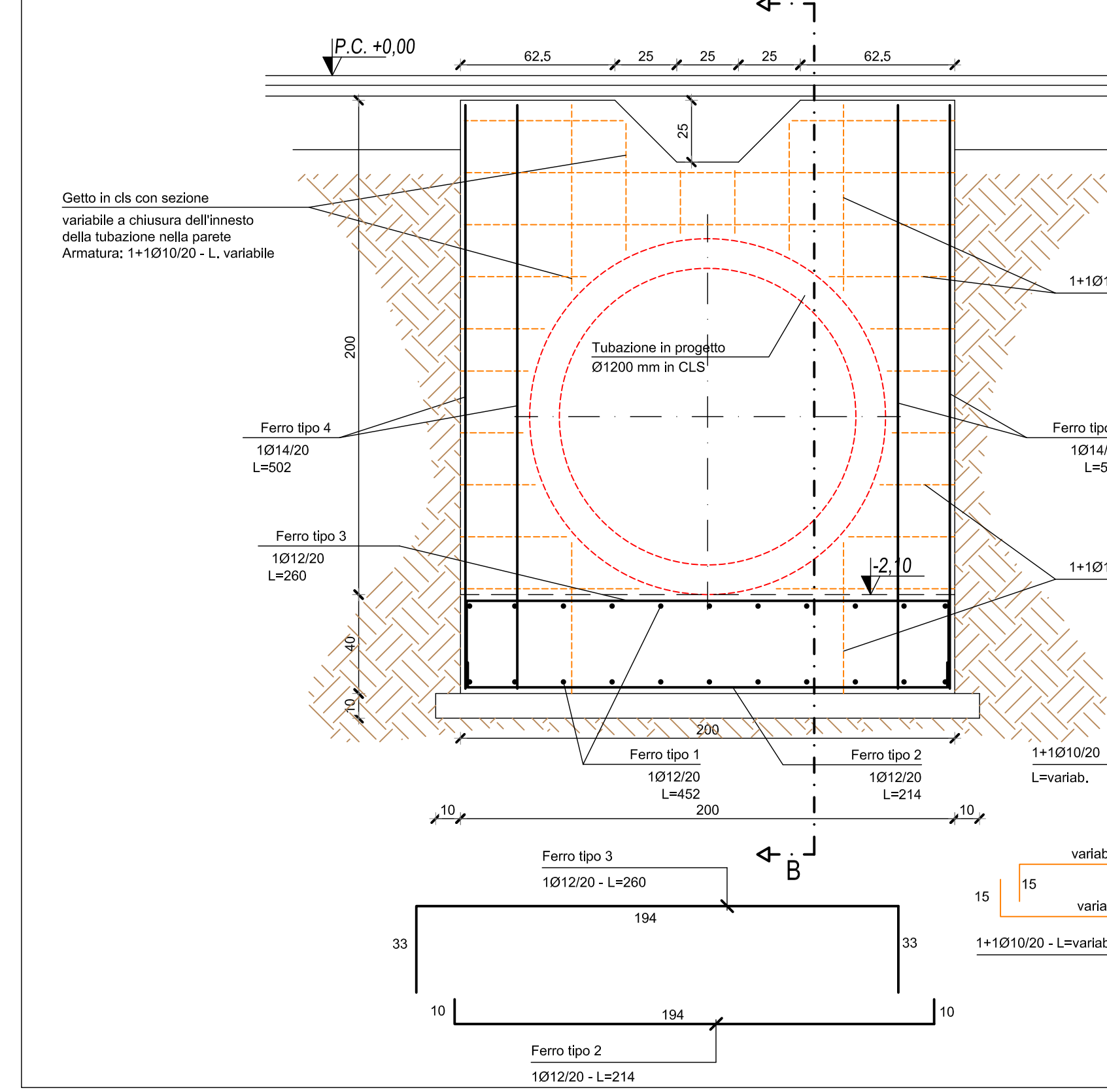
PARTICOLARE MANUFATTO D'IMBOCCO IN C.A.
PIASTRA DI COPERTURA E PLATEA DI FONDAZIONE IN C.A.
SEZIONE B:B - Scala 1:20



PARTICOLARE STRUTTURALE PLATEA DI FONDO
(ZONA RIPROFILATURA CANALE) - SCALA 1:20



PARTICOLARE MURO DI TESTATA IN C.A.
PLATEA DI FONDAZIONE IN C.A. E PARETE
SEZIONE A:A - Scala 1:20



PARTICOLARE MURO DI TESTATA IN C.A.
PLATEA DI FONDAZIONE IN C.A. E PARETE
SEZIONE B:B - Scala 1:20

