

REGIONE PIEMONTE CITTÀ METROPOLITANA DI TORINO
 COMUNE DI PINEROLO

PROGETTO DEFINITIVO-ESECUTIVO
**PROGETTO DELL'IMPIANTO DI DISTRIBUZIONE DELL'ACQUA
 DEL CAMPO SPORTIVO "BARBIERI"
 E DEL CIRCOLO TENNIS**
 LOCALITÀ PIAZZA D'ARMI

IL COMMITTENTE
 COMUNE DI PINEROLO

OGGETTO OPERE IN PROGETTO TAVOLA
 SCHEMA ELETTRICO **3**
 Pinerolo, settembre 2018

IL PROGETTISTA
 ING. DARIO UGHETTO



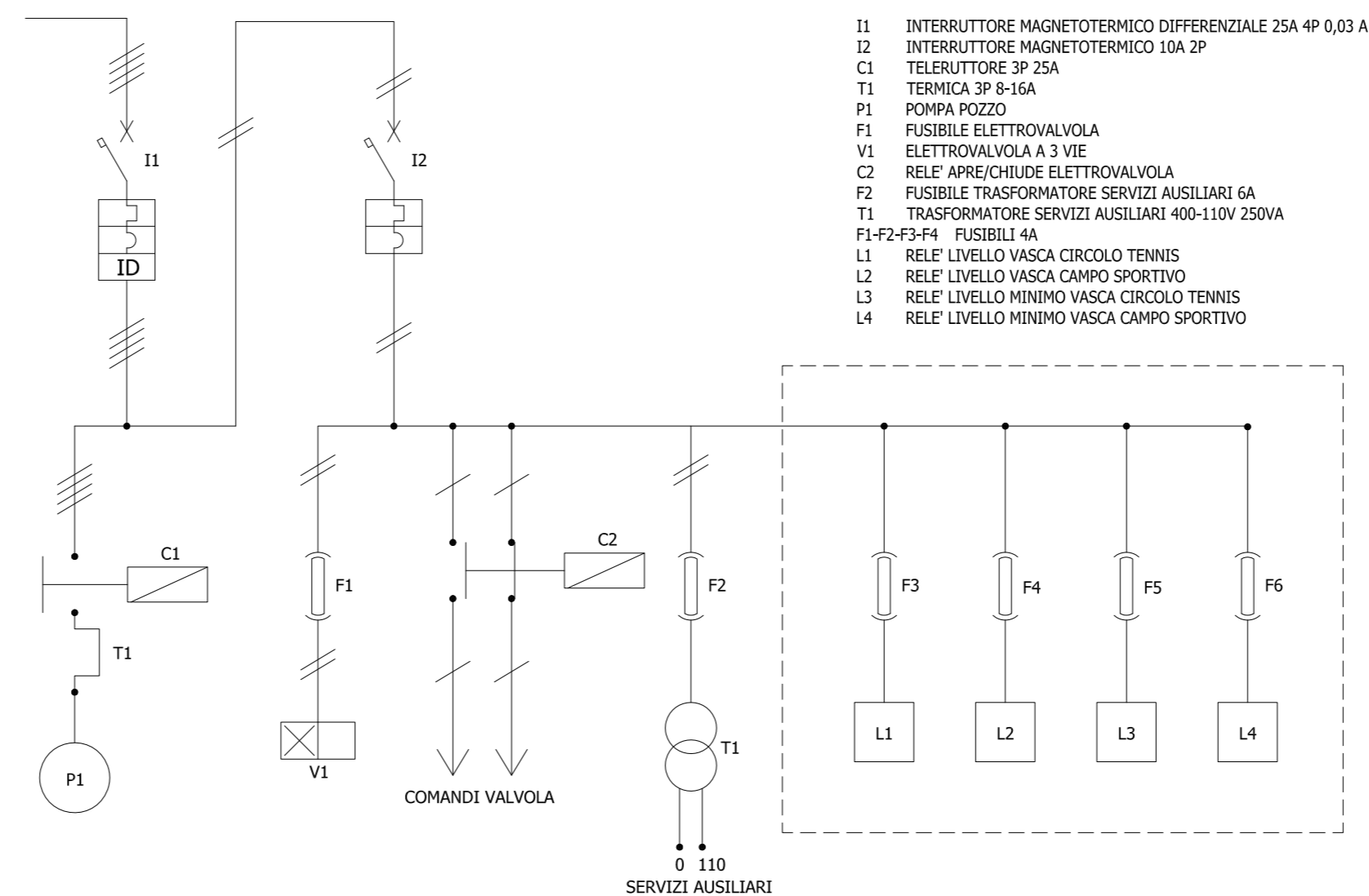
[Handwritten signature]

CODICE FILE		B8026_Tavole 1-2-3_rev00		
REV.	DATA	REDAZIONE	VERIFICA	AUTORIZZAZIONE
REV00	09/2018	MF	DR	DR

VIA PASUBIO 2/28 - 10064 - PINEROLO (TO) - ITALIA - TEL 0121.393210 - FAX 0121.390455
 e-mail: geasiste@geasiste.it - sito internet: www.geasiste.it - PEC: geasiste@pec.it
 C.F. - P.IVA 07510230019 - CAP. SOC. 100.000,00 € - R.E.A. TO-902893

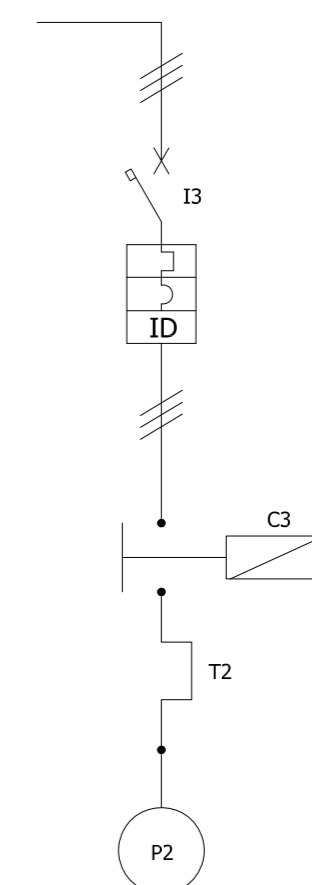
E' VIETATA LA RIPRODUZIONE E L'UTILIZZO DI QUESTO DOCUMENTO O PARTE DI ESSO E DEI SUOI CONTENUTI DI CONCETTO PER QUALSIASI PROPOSITO

SCHEMA ELETTRICO QUADRO POZZO SCHEMA DI POTENZA



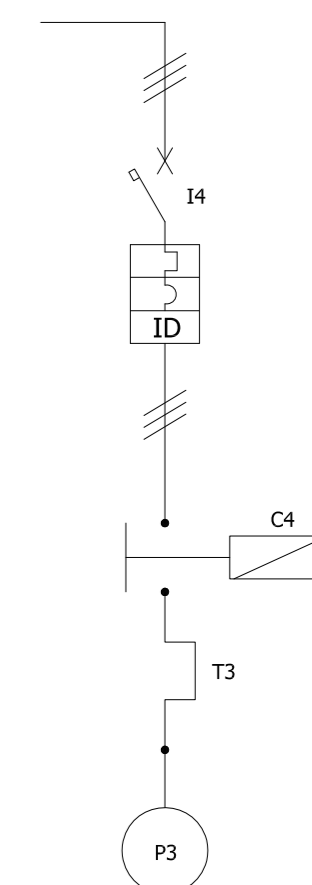
- I1 INTERRUTTORE MAGNETOTERMICO DIFFERENZIALE 25A 4P 0,03 A
- I2 INTERRUTTORE MAGNETOTERMICO 10A 2P
- C1 TELERUTTORE 3P 25A
- T1 TERMICA 3P 8-16A
- P1 POMPA POZZO
- F1 FUSIBILE ELETTROVALVOLA
- V1 ELETTROVALVOLA A 3 VIE
- C2 RELE' APRE/CHIUDE ELETTROVALVOLA
- F2 FUSIBILE TRASFORMATORE SERVIZI AUSILIARI 6A
- T1 TRASFORMATORE SERVIZI AUSILIARI 400-110V 250VA
- F1-F2-F3-F4 FUSIBILI 4A
- L1 RELE' LIVELLO VASCA CIRCOLO TENNIS
- L2 RELE' LIVELLO VASCA CAMPO SPORTIVO
- L3 RELE' LIVELLO MINIMO VASCA CIRCOLO TENNIS
- L4 RELE' LIVELLO MINIMO VASCA CAMPO SPORTIVO

QUADRO CIRCOLO TENNIS



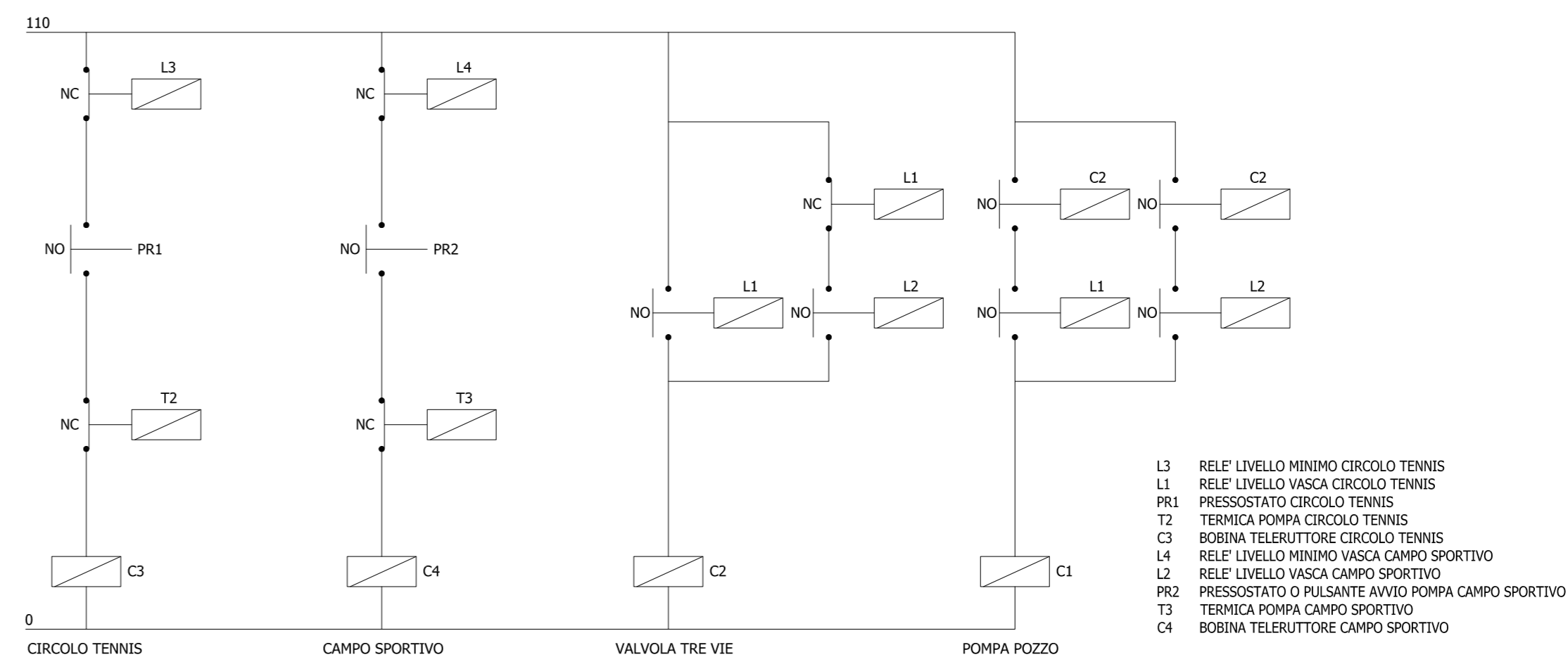
- I3 INTERRUTTORE MT. DIFF. 25A 3P 0,03 A
- C3 TELERUTTORE 3P 25A
- T2 TERMICA 3P 8-16A
- P2 POMPA CIRCOLO TENNIS

QUADRO CAMPO SPORTIVO



- I4 INTERRUTTORE MT. DIFF. 25A 3P 0,03 A
- C4 TELERUTTORE 3P 25A
- T3 TERMICA 3P 8-16A
- P3 POMPA CAMPO SPORTIVO

LOGICA DEL SISTEMA



- L3 RELE' LIVELLO MINIMO CIRCOLO TENNIS
- L1 RELE' LIVELLO VASCA CIRCOLO TENNIS
- PR1 PRESSOSTATO CIRCOLO TENNIS
- T2 TERMICA POMPA CIRCOLO TENNIS
- C3 BOBINA TELERUTTORE CIRCOLO TENNIS
- L4 RELE' LIVELLO MINIMO VASCA CAMPO SPORTIVO
- L2 RELE' LIVELLO VASCA CAMPO SPORTIVO
- PR2 PRESSOSTATO O PULSANTE AVVIO POMPA CAMPO SPORTIVO
- T3 TERMICA POMPA CAMPO SPORTIVO
- C4 BOBINA TELERUTTORE CAMPO SPORTIVO