

**PROGETTO DEFINITIVO-ESECUTIVO
 DEL CAMPO SPORTIVO "BARBIERI"
 E DEL CIRCOLO TENNIS**
 LOCALITÀ PIAZZA D'ARMI

IL COMMITTENTE
 COMUNE DI PINEROLO

OGGETTO **OPERE IN PROGETTO** TAVOLA
PLANIMETRIA
SCHEMA IMPIANTO
PARTICOLARI
2
 Pineroło, settembre 2018

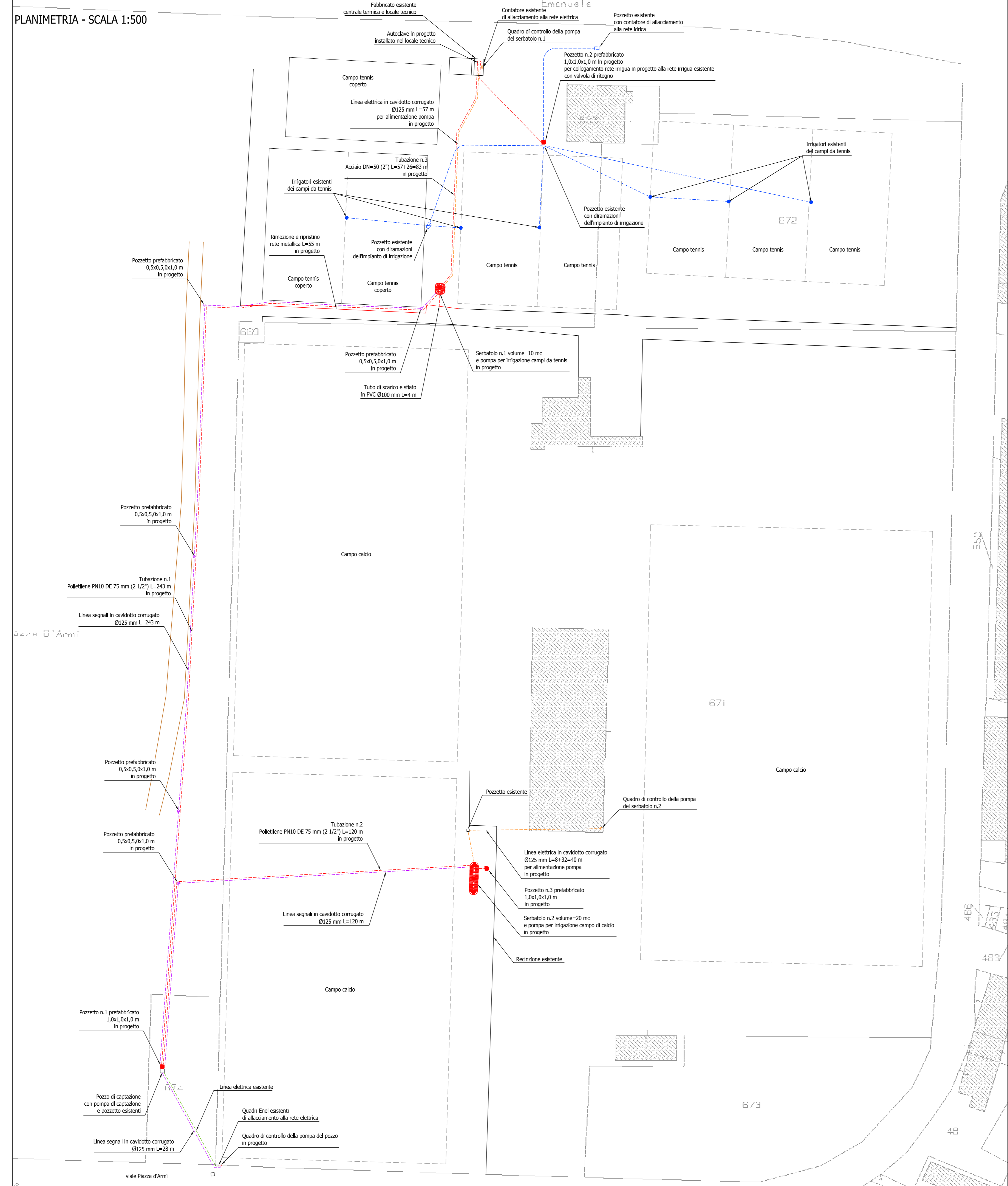
IL PROGETTISTA
 ING. DARIO UGHETTO

CODICE FILE: BR026_Tavole 1-2-3_rev00

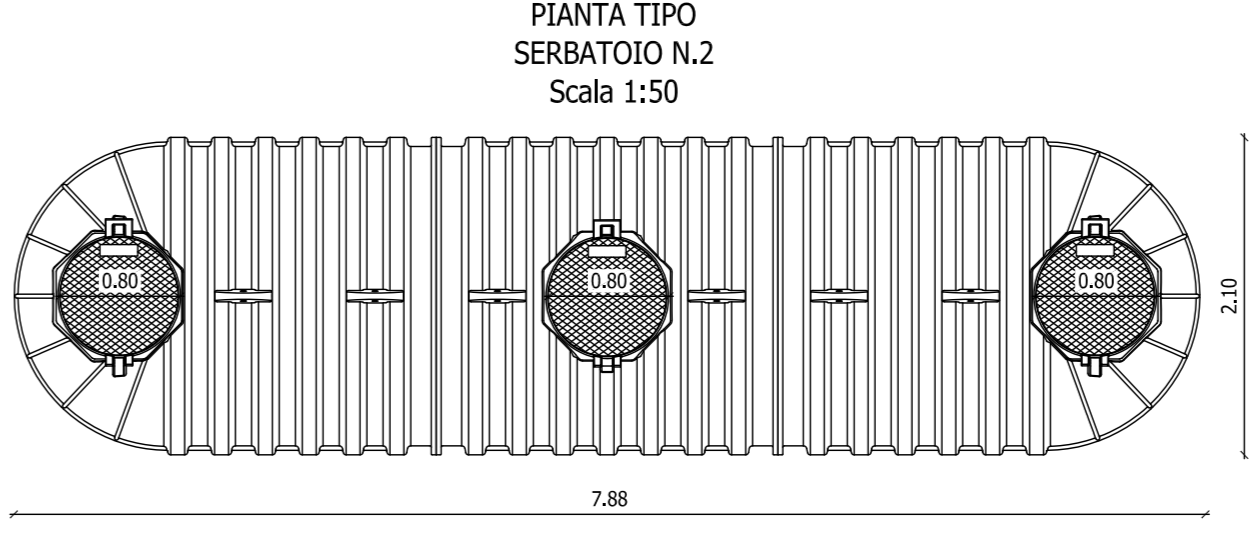
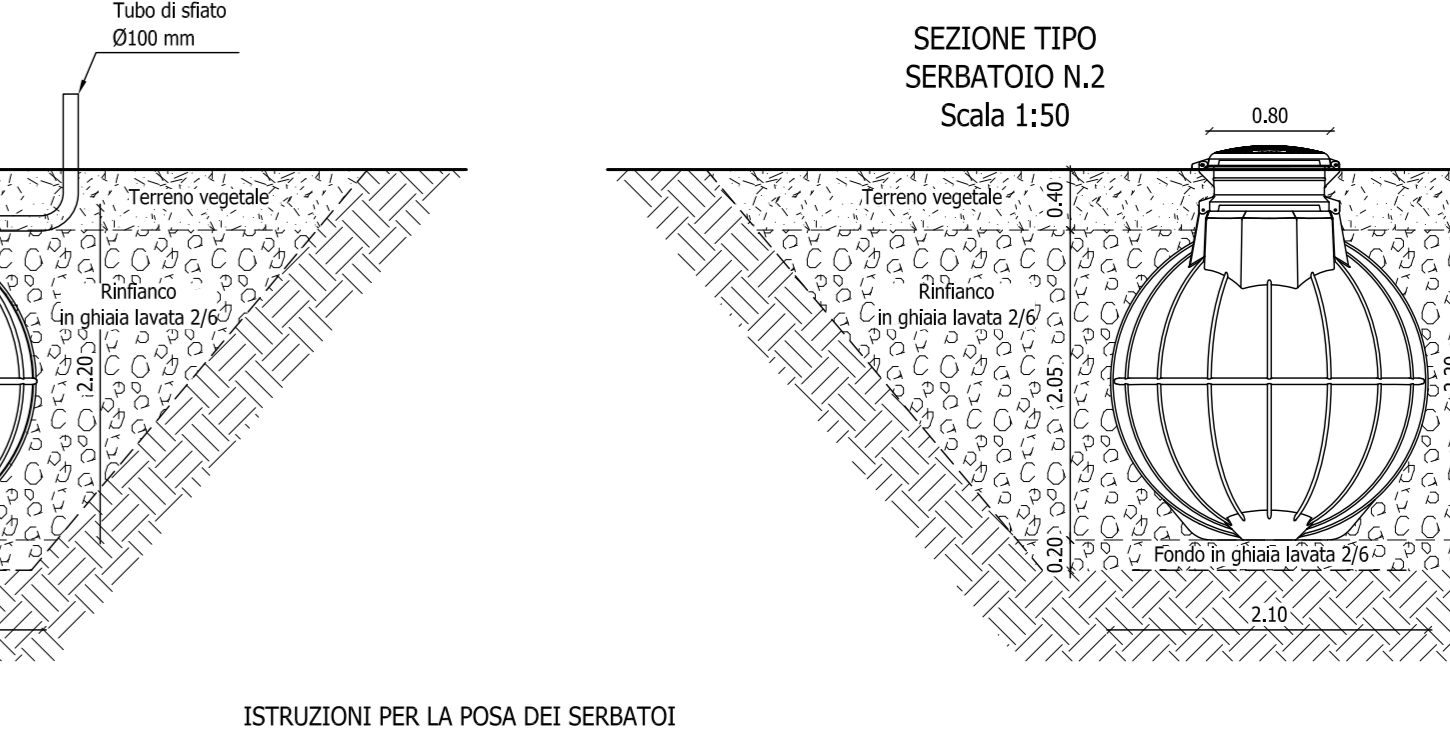
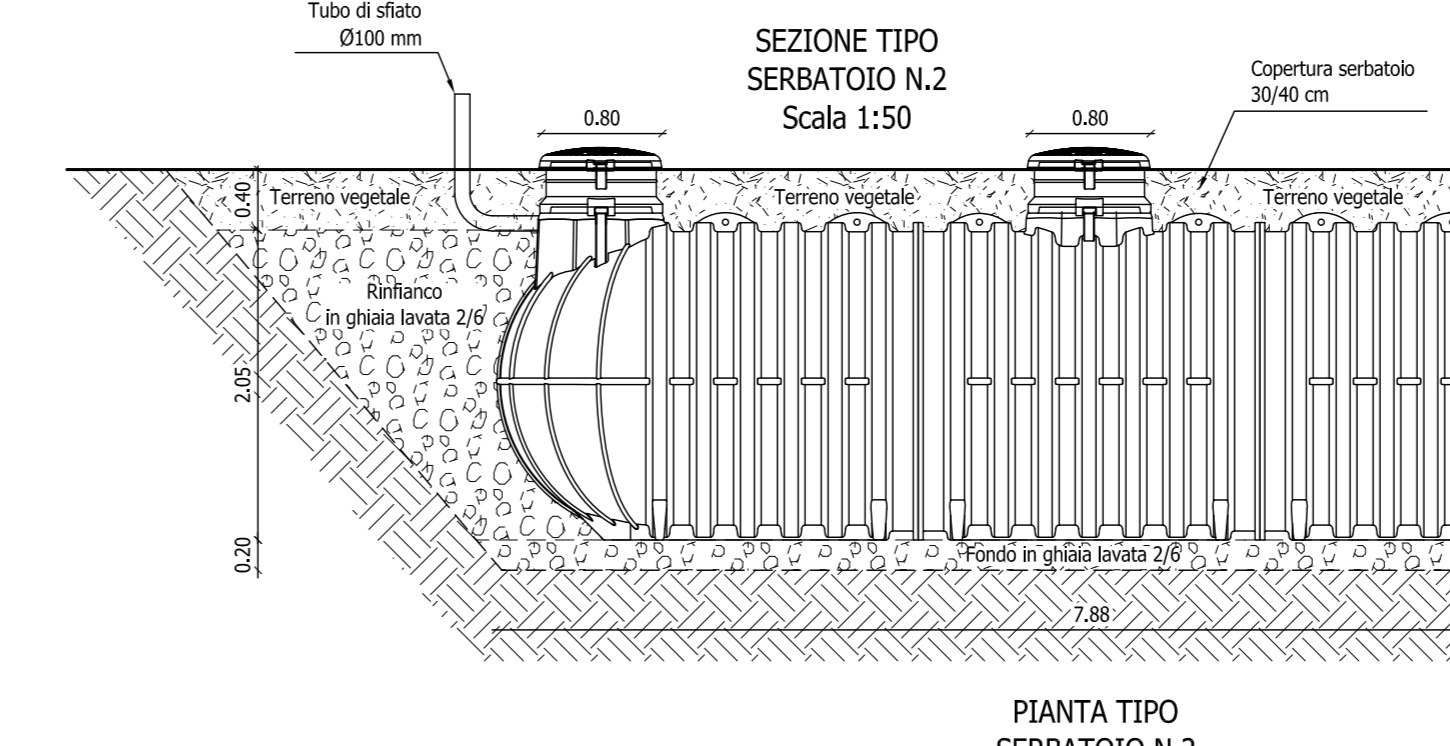
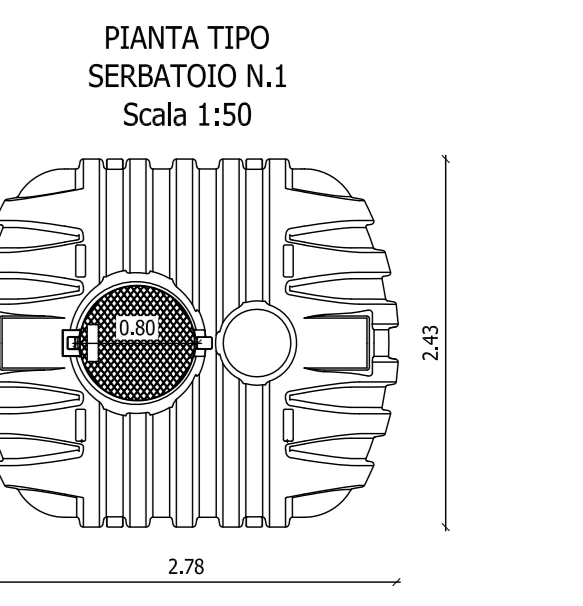
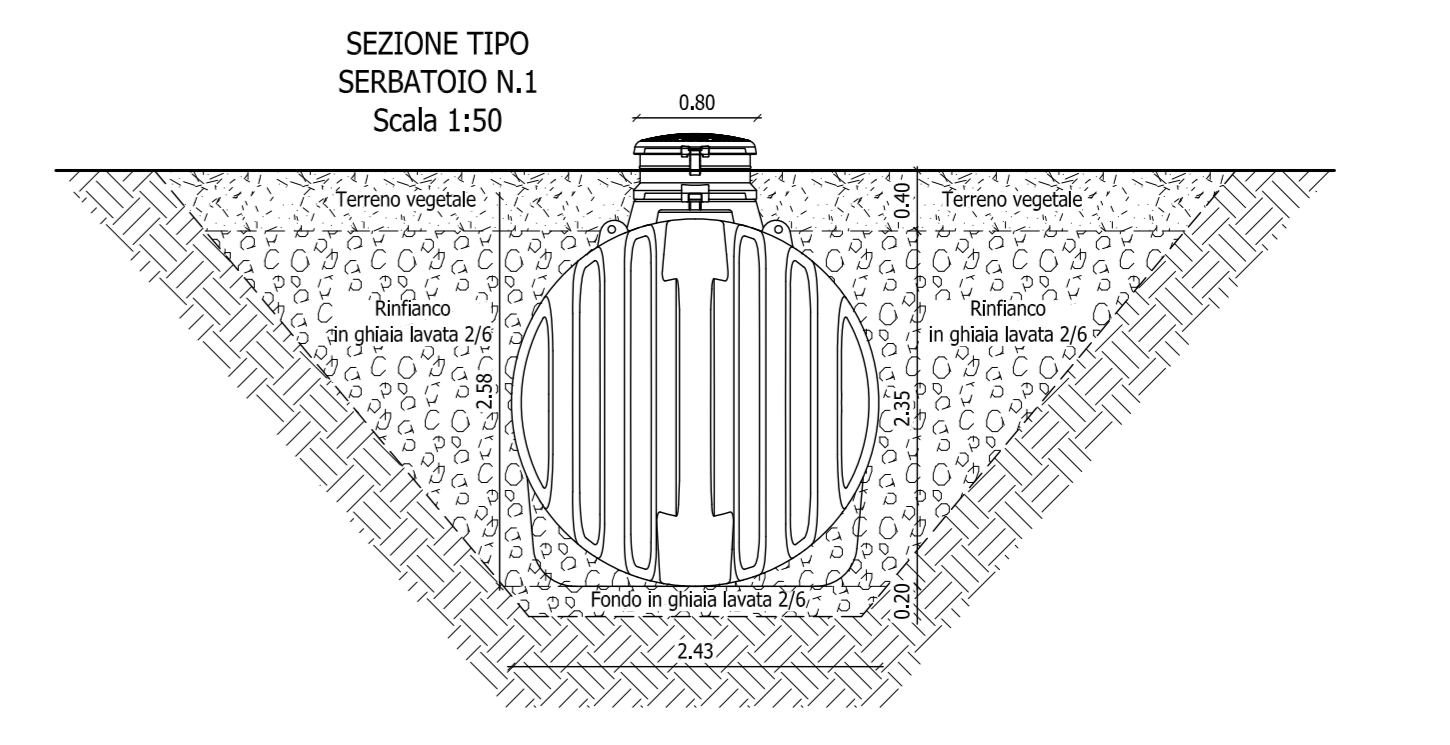
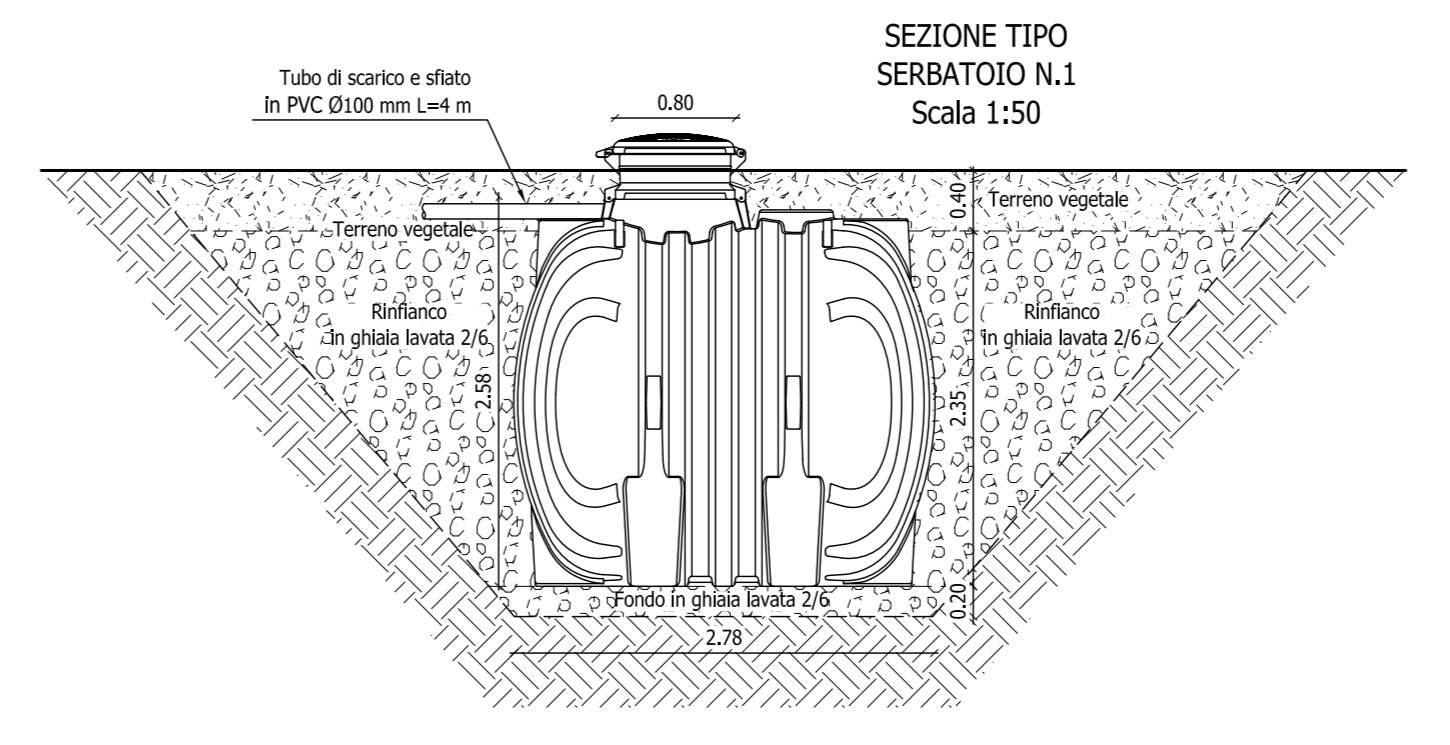
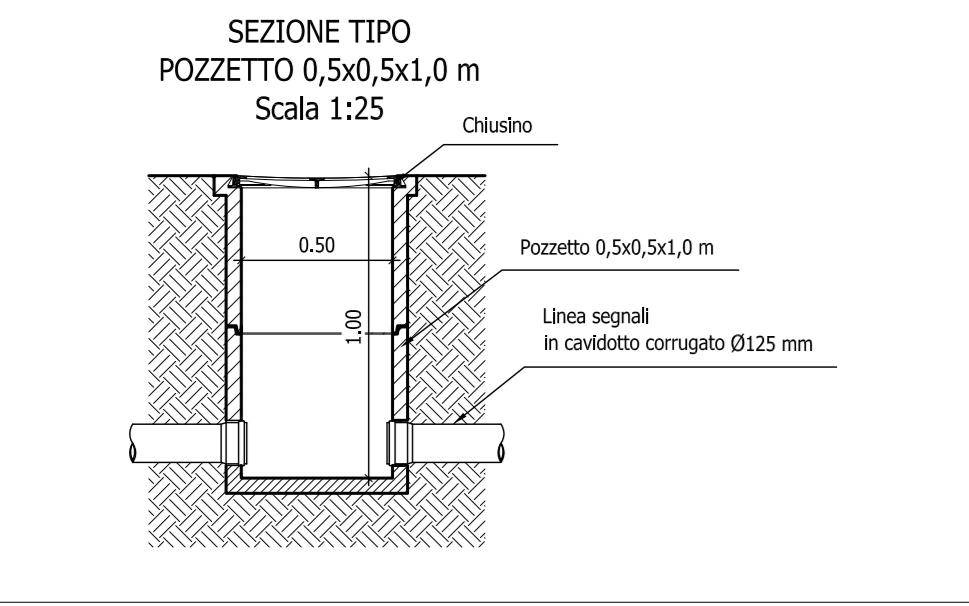
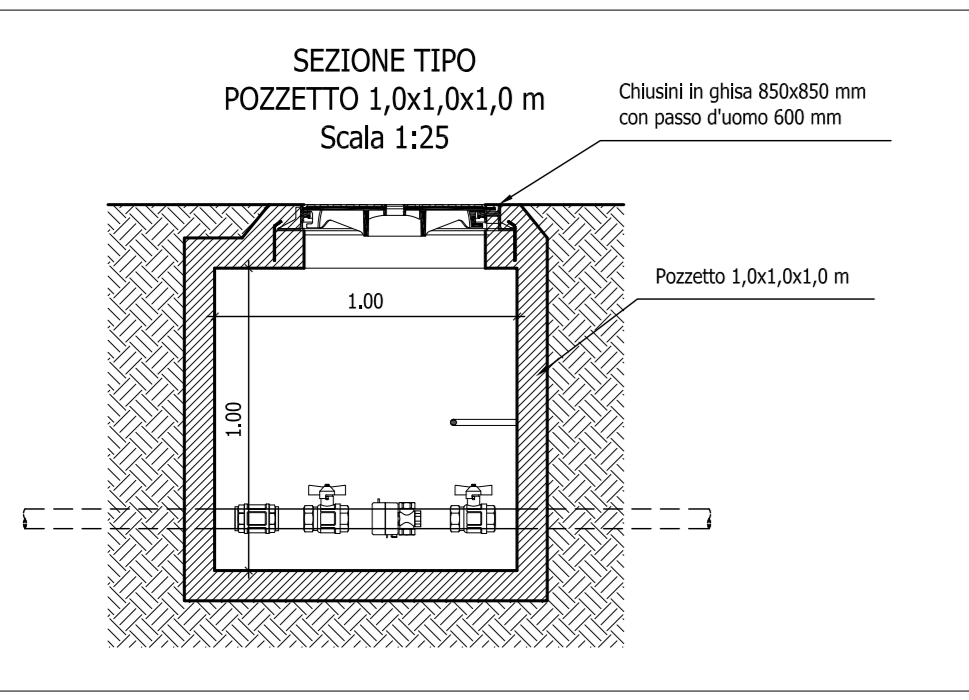
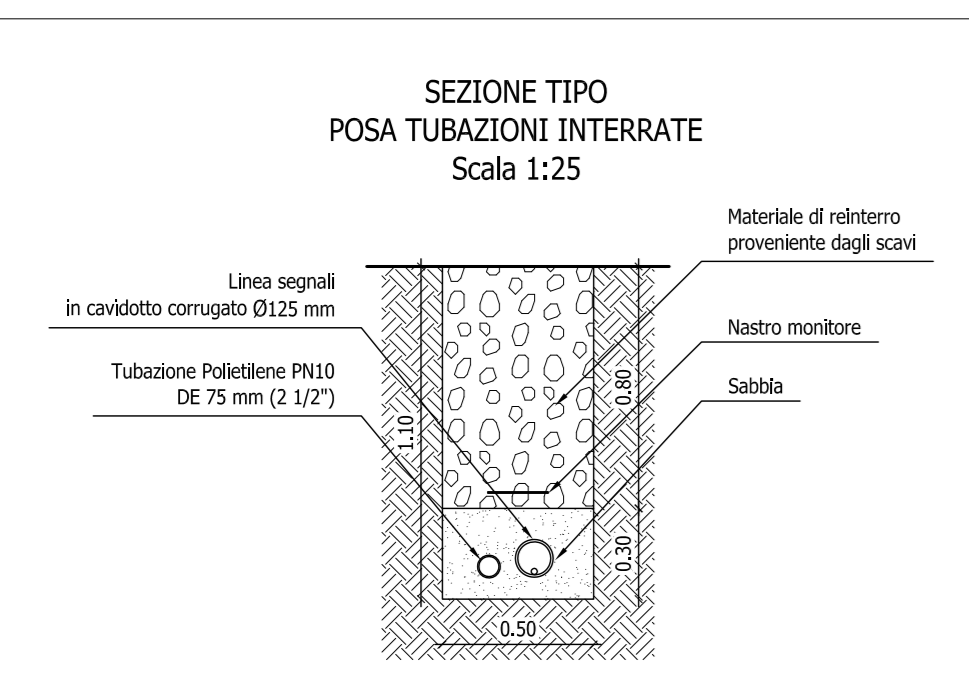
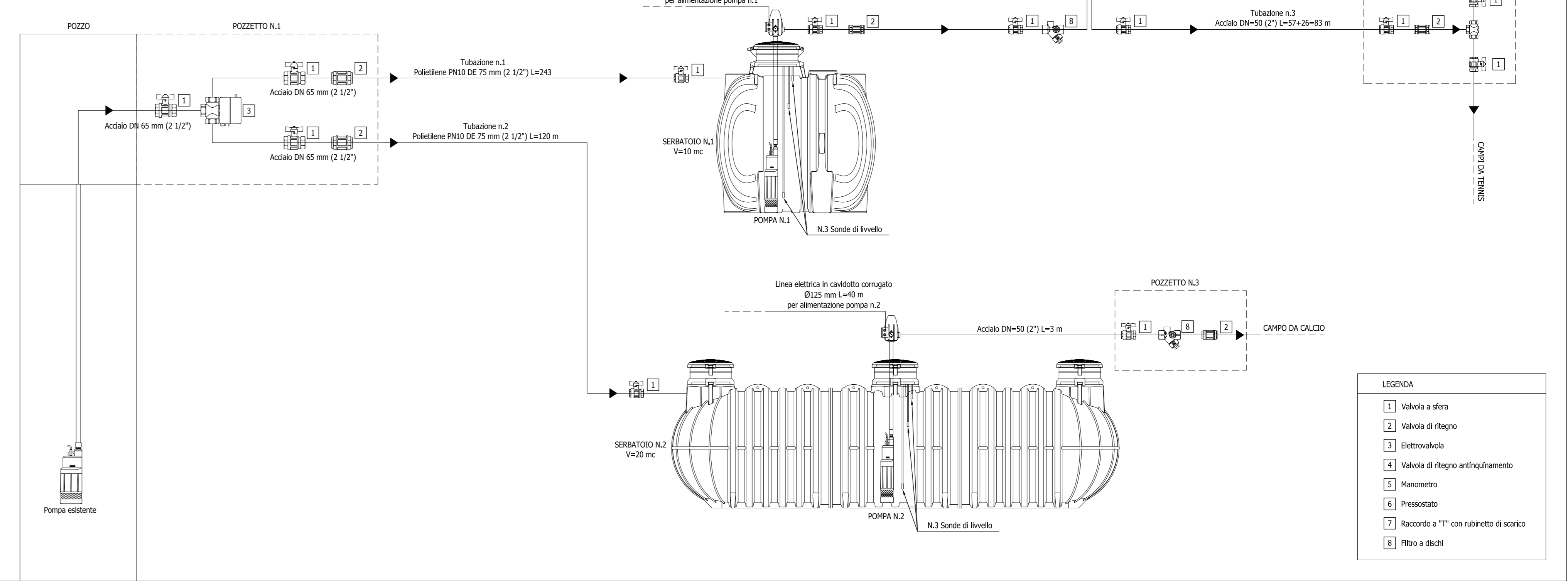
REV.	DATA	REDAZIONE	VERIFICA	AUTORIZZAZIONE
REV00	09/2018	MF	DR	DR

VIA PASUBIO 2/28 - 10064 - PINEROLO (TO) - ITALIA - TEL 0121-388210 - FAX 0121-380455
 e-mail: geasince@geasince.it - sito internet: www.geasince.it - PEC: geasince@pec.it
 C.F. - P.IVA 07510230019 - CAP. SOC. 100.000,00 € - R.E.A. TO-022883

E' VIETATA LA RIPRODUZIONE E L'UTILIZZO DI QUESTO DOCUMENTO O PARTE DI ESSO E DEI SUOI CONTENUTI DI CONCETTO PER QUALSIASI PROPOSITO



SCHEMA IDRAULICO IMPIANTO



ISTRUZIONI PER LA POSA DEI SERBATOI

SCAVO
 Preparare uno scavo di idonee dimensioni con fondo piano, in modo che intorno al serbatoio vi sia uno spazio di 20/30cm. In presenza di terreni pesanti (es: substrato argilloso e/o falda superficiale) la distanza deve essere almeno di 50cm. Stendere sul fondo dello scavo un letto di ghiaia lavata 2/6 di 20cm in modo che il serbatoio poggi su una base uniforme e livellata. E' assolutamente proibito utilizzare come rifianco il materiale di scavo. Lo scavo deve essere realizzato almeno ad 1 m di distanza da eventuali costruzioni.

RINFIANCO E RIEMPIIMENTO
 Posare il serbatoio totalmente vuoto sul letto di ghiaia lavata 2/6 distribuito sul fondo dello scavo, riempire progressivamente il serbatoio con acqua e contemporaneamente rinfianco con ghiaia lavata 2/6; procedere per strati successivi di 15/20cm continuando a riempire prima il serbatoio e successivamente rinfianco con ghiaia. Riempire il serbatoio fino a 3/4 della capacità e ricoprire gli ultimi 40cm con terreno vegetale (NON di natura argillosa/limosa, NON materiale di scavo). Non usare M4 materiale che presenti spigoli nei nodi esterne forti pressioni sul serbatoio. Dopo aver riempito e rinfiancato in modo adeguato il serbatoio, ricoprirlo gradualmente con del terreno vegetale (NON di natura argillosa/limosa, NON materiale di scavo) per 30/40cm, lasciando liberi i tappi di ispezione. In questo modo l'area interessata è pedonabile ed è vietato il transito di automezzi fino a 2m di distanza dallo scavo.

INSTALLAZIONE DI PROLUNGA
 Al fine di limitare il serbatoio a 30/40cm di profondità, mantenendo sempre la pedonabilità del sito, si raccomanda di installare la prolunga in PE direttamente sui fori di ispezione.

CONNESSIONE SFILATO
 In caso d'installazione di pompa alla esterna che interna, prevedere SEMPRE uno sfilato a cielo aperto e libero alla stessa per evitare che il serbatoio, durante il funzionamento, vada in depressione e si deformi. Dopo aver collegato lo sfilato, effettuare le connessioni e collaudare gli allacciamenti. Portare il tubo sul punto ad un livello superiore rispetto alla quota del coperto.