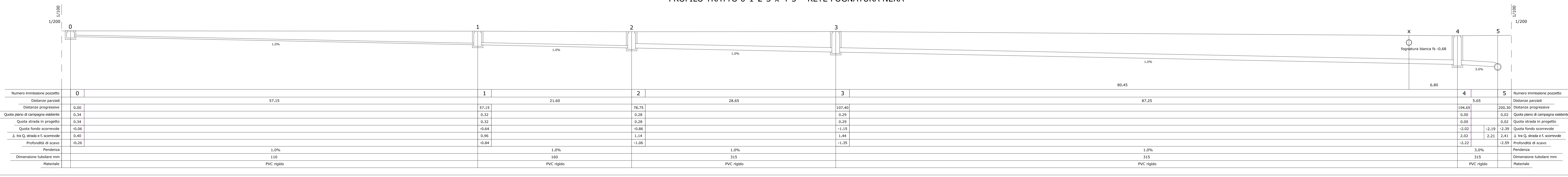
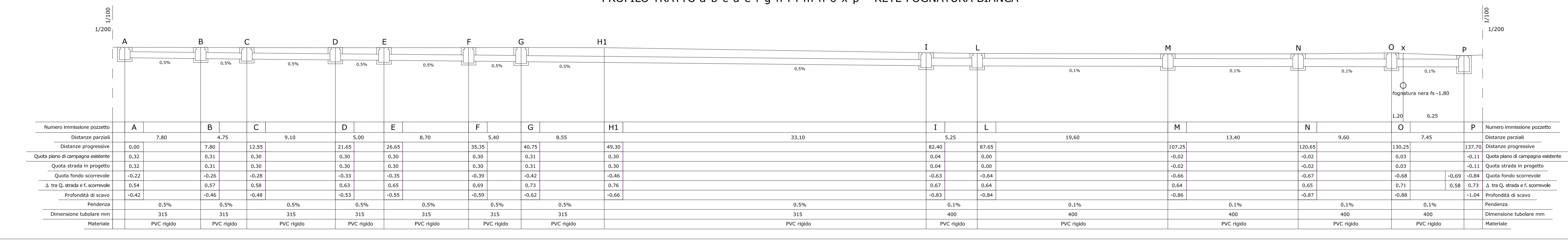




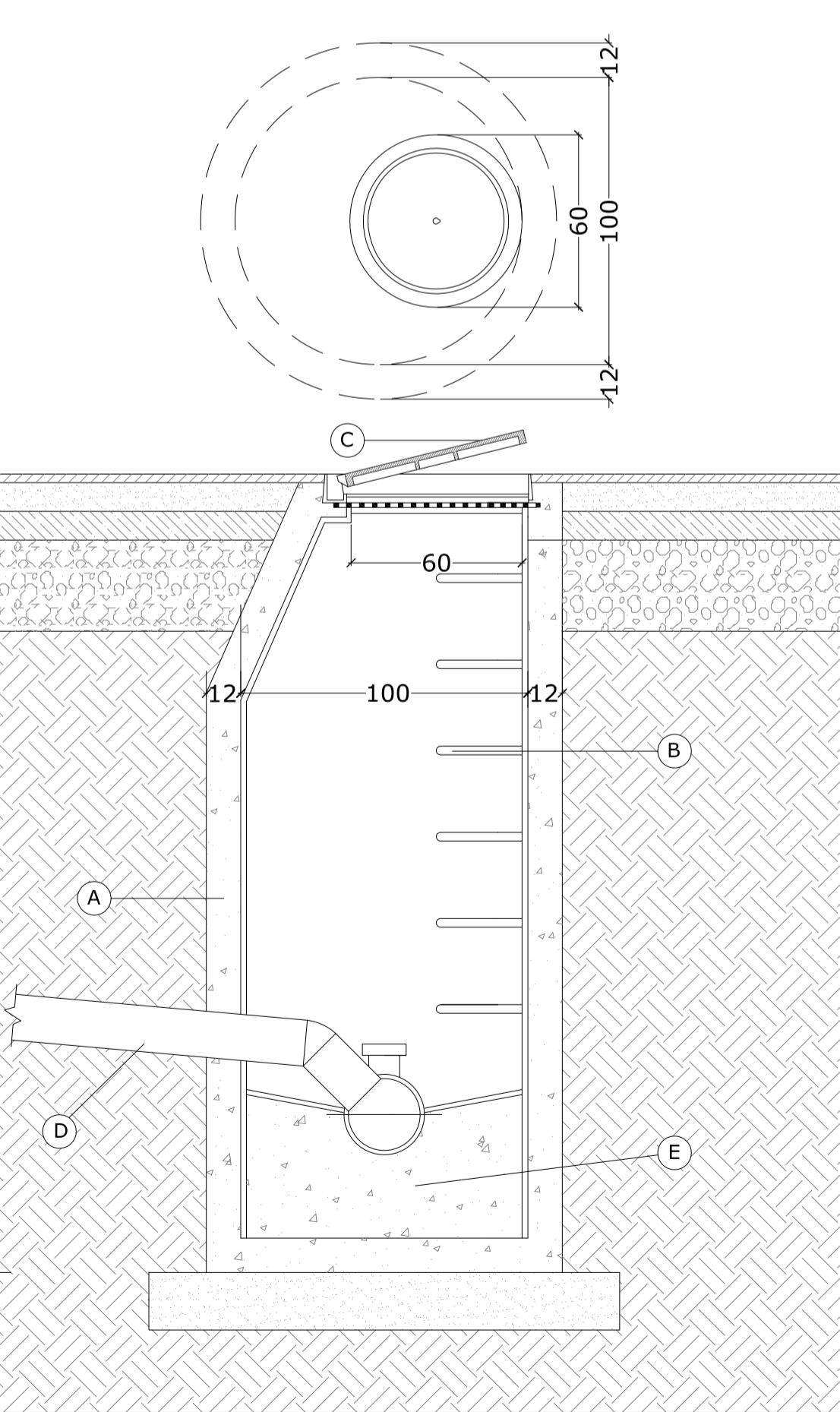
PROFILO TRATTO 0-1-2-3-x-4-5 RETE FOGNATURA NERA



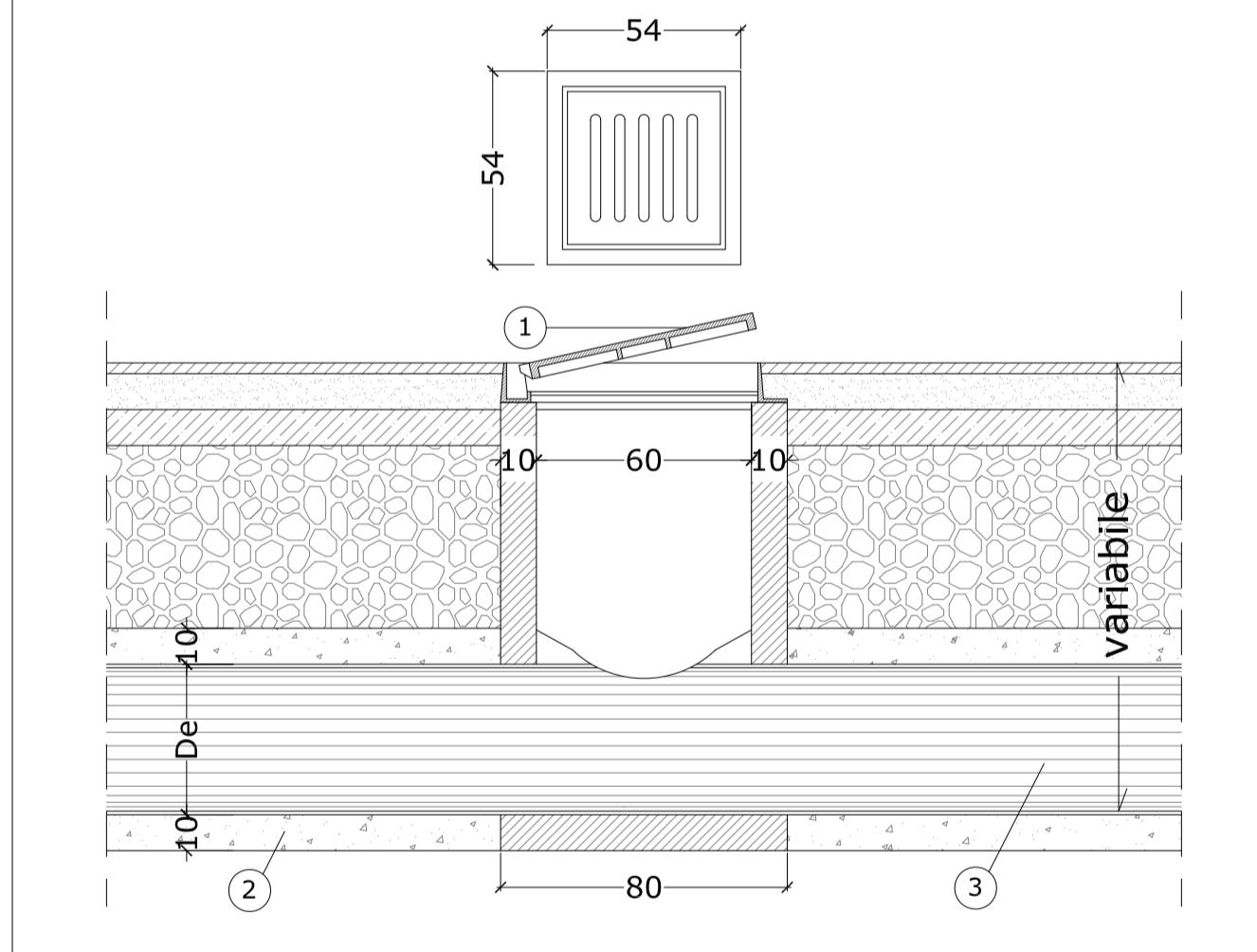
PROFILO TRATTO a-b-c-d-e-f-g-h-i-l-m-n-o-x-p RETE FOGNATURA BIANCA



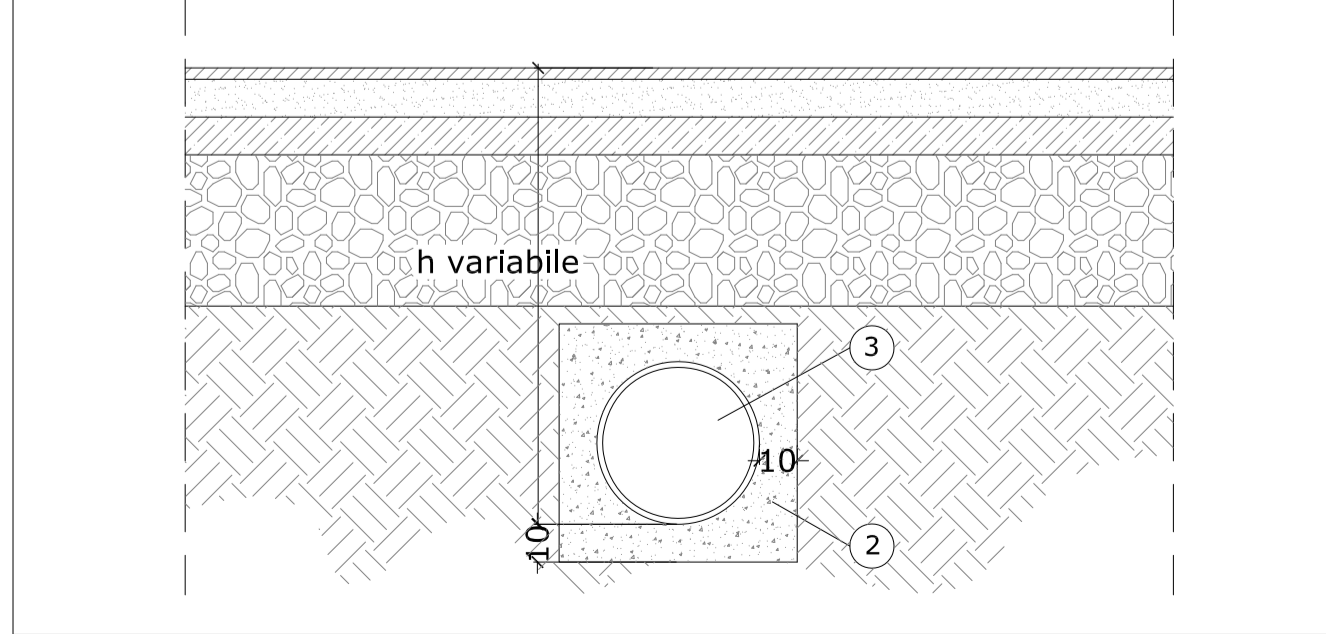
SEZIONE TIPO FOGNATURA NERA CON
POZZETTO D'ISPEZIONE SCALA 1:20



SEZIONE TIPO FOGNATURA BIANCA CON
POZZETTO D'ISPEZIONE E CADITOIA - SCALA 1:20



SEZIONE TIPO FOGNATURA BIANCA
SCALA 1:20



- LEGENDA**
- A - ELEMENTO CIRCOLARE RINFORZATO spess. cm 12 diametro cm 100 altezza utile variabile
 - B - GRADINI IN GHISA SFEROIDALE RIVESTITI IN PVC dim 350x270 interasse 300 mm
 - C - CHIUSINO IN GHISA SFEROIDALE CARRABILI luce netta cm. 60
 - D - TUBO IN PVC UNI 303/1 Ø 315 mm
 - E - FONDO POZZETTO IN CLS
 - F - TUBO IN PVC TIPO SN - 160 mm
 - G - CURVA IN PVC - 45°
 - H - BRAGA IN PVC 45° CON DIRAMAZIONE 160 mm E ISPEZIONE CON TAPPO A VITE
 - I - INNESTO TUBAZIONE IN PRESSIONE PEAD DN 63 FOGNARIA IN PRESSIONE EDIFICIO CUSTODE
 - L - ALLACCIAMENTO UTENZA SPOGLIATOI
- 1 - CHIUSINO IN GHISA CON CADITOIA
 - 2 - RIVESTIMENTO IN CLS cm 10
 - 3 - TUBO IN PVC UNI 303/1 Ø 315

SEZIONE TIPO POZZETTO D'ISPEZIONE PRIVATO
SCALA 1:20

