

COMUNE DI PINEROLO
 Città Metropolitan di Torino
 Regione Piemonte
PALAZZO "BENCIGNI D'ACALIA" - Enerovik
PROGETTO ESECUTIVO
 (Art. 36 d.P.R. 207/2010)

OPERE DI:
 1° stralcio - RIFACIMENTO COPERTURA E LOGGIATO
 E MURO GIARDINO SU VIA J. BERNARDI

Oggetto:
DETTAGLI STRUTTURE
 (Art. 36 d.P.R. 207/2010)

Traccia: 9

Scale: variata

Responsabile Unico del Procedimento
Ing. Fiamco BOCCHETTO

Data: **11 dicembre 2019 - 12/11/19**

Firma: _____

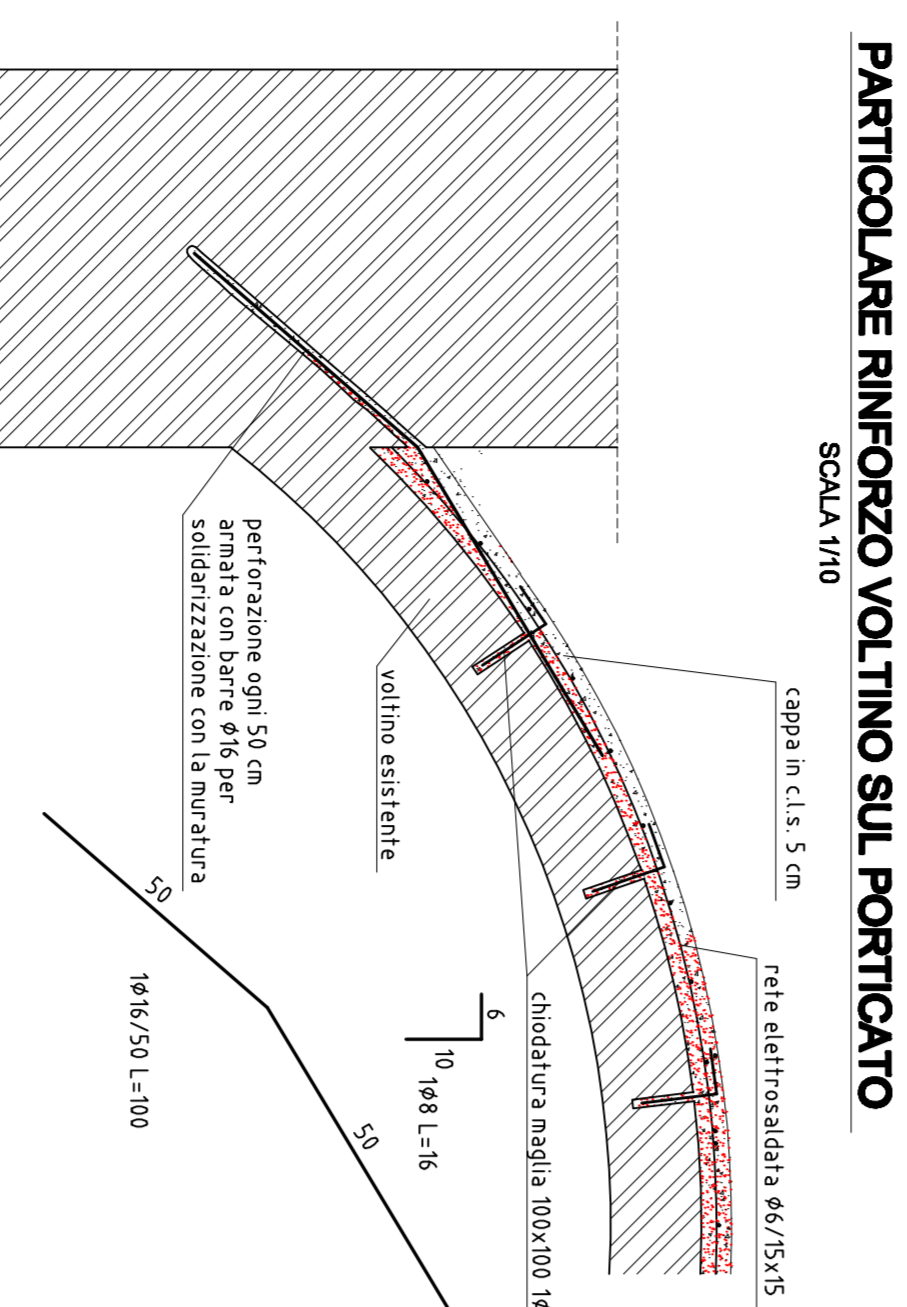
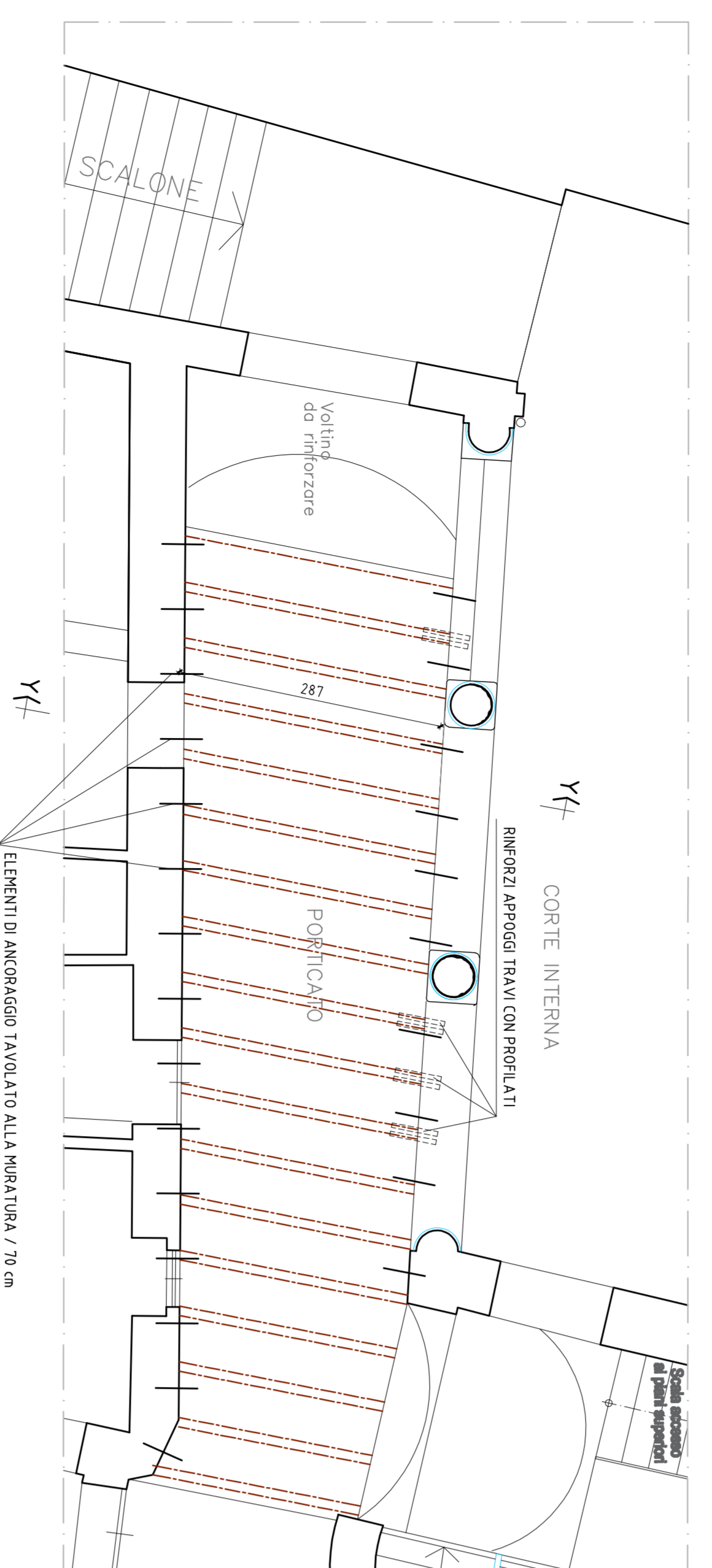
ENZO CHALE
 architetto
 ENZO CHALE
 via Belforte 14
 10125 TORINO (TO)
 tel. 011/241040
 email: enzo@enzoitale.it

aed
 architettura - environment - building
 ENZO CHALE
 via Belforte 14
 10125 TORINO (TO)
 tel. 011/241040
 email: enzo@enzoitale.it

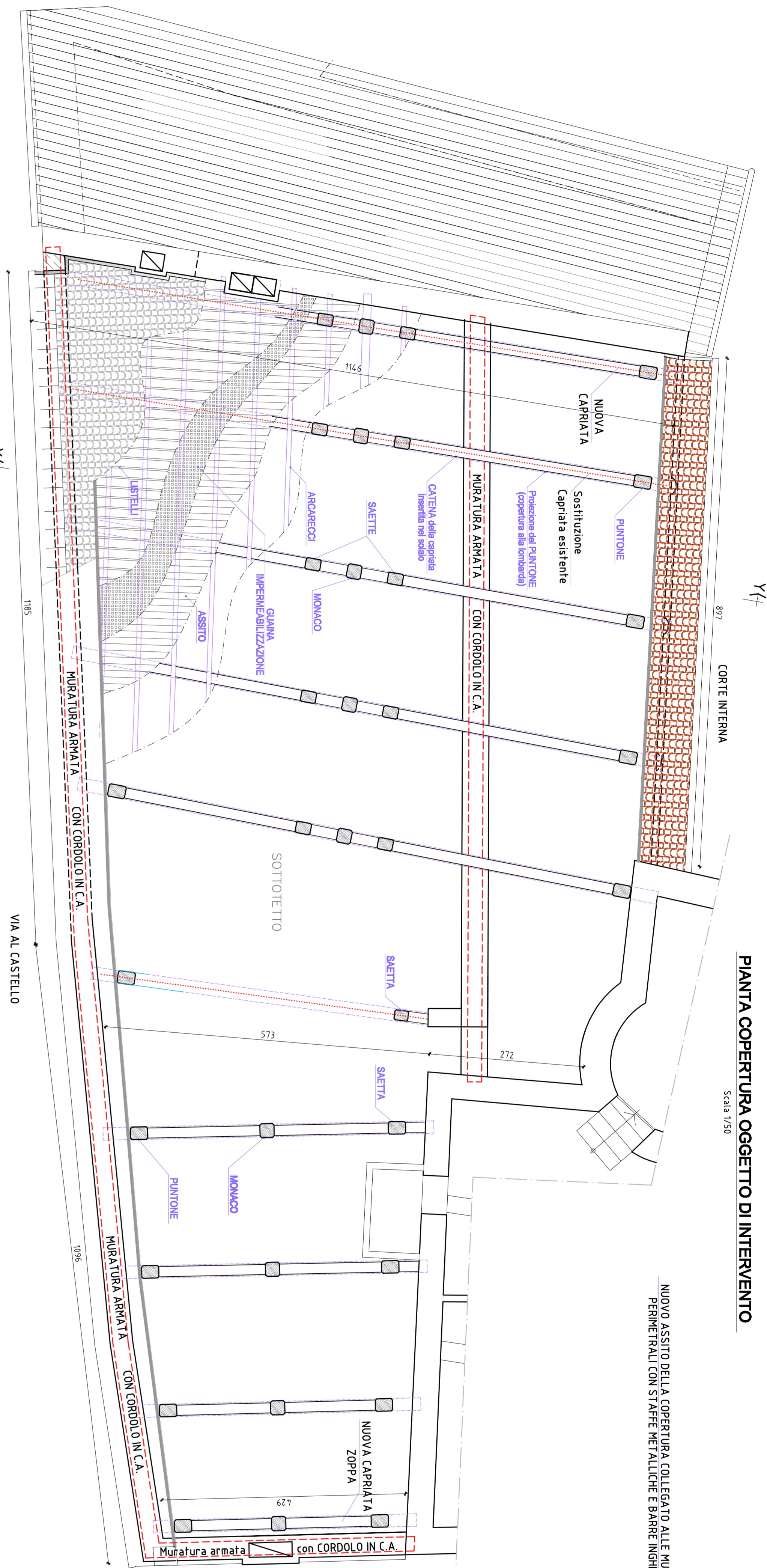
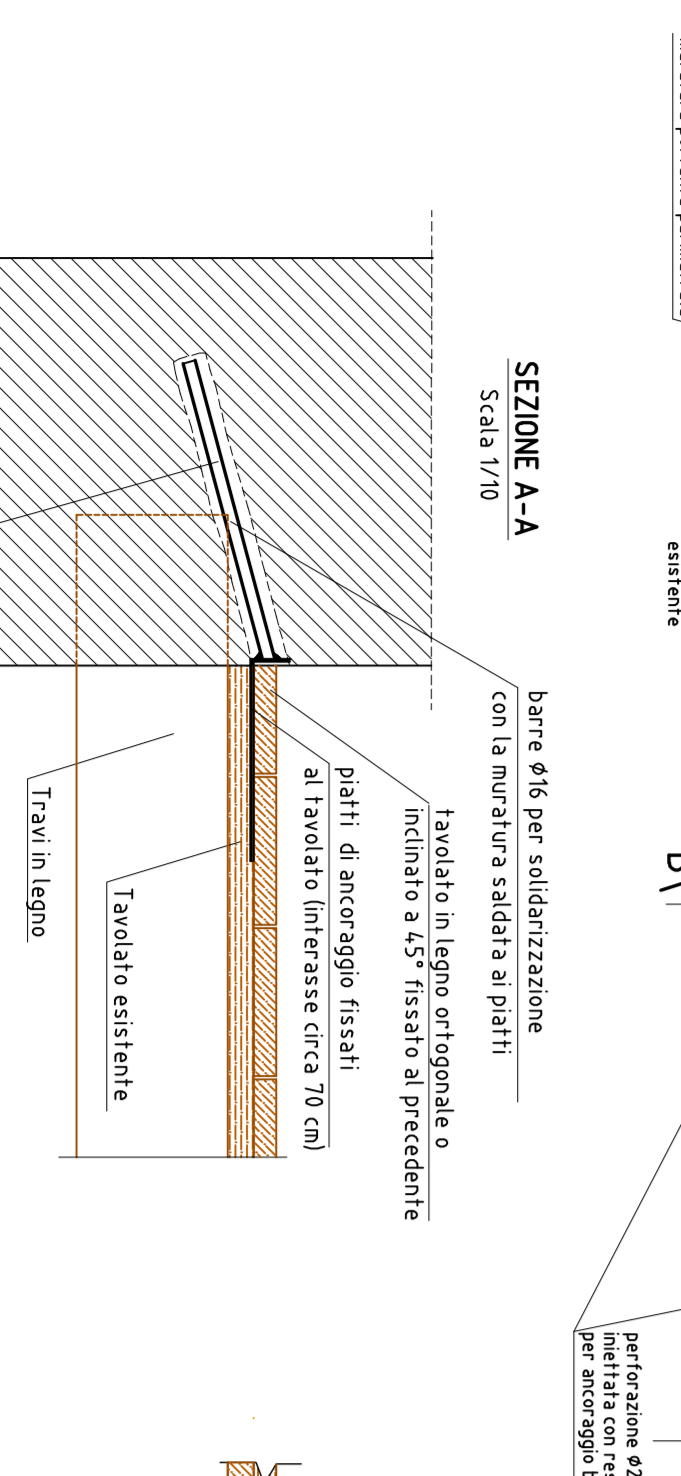
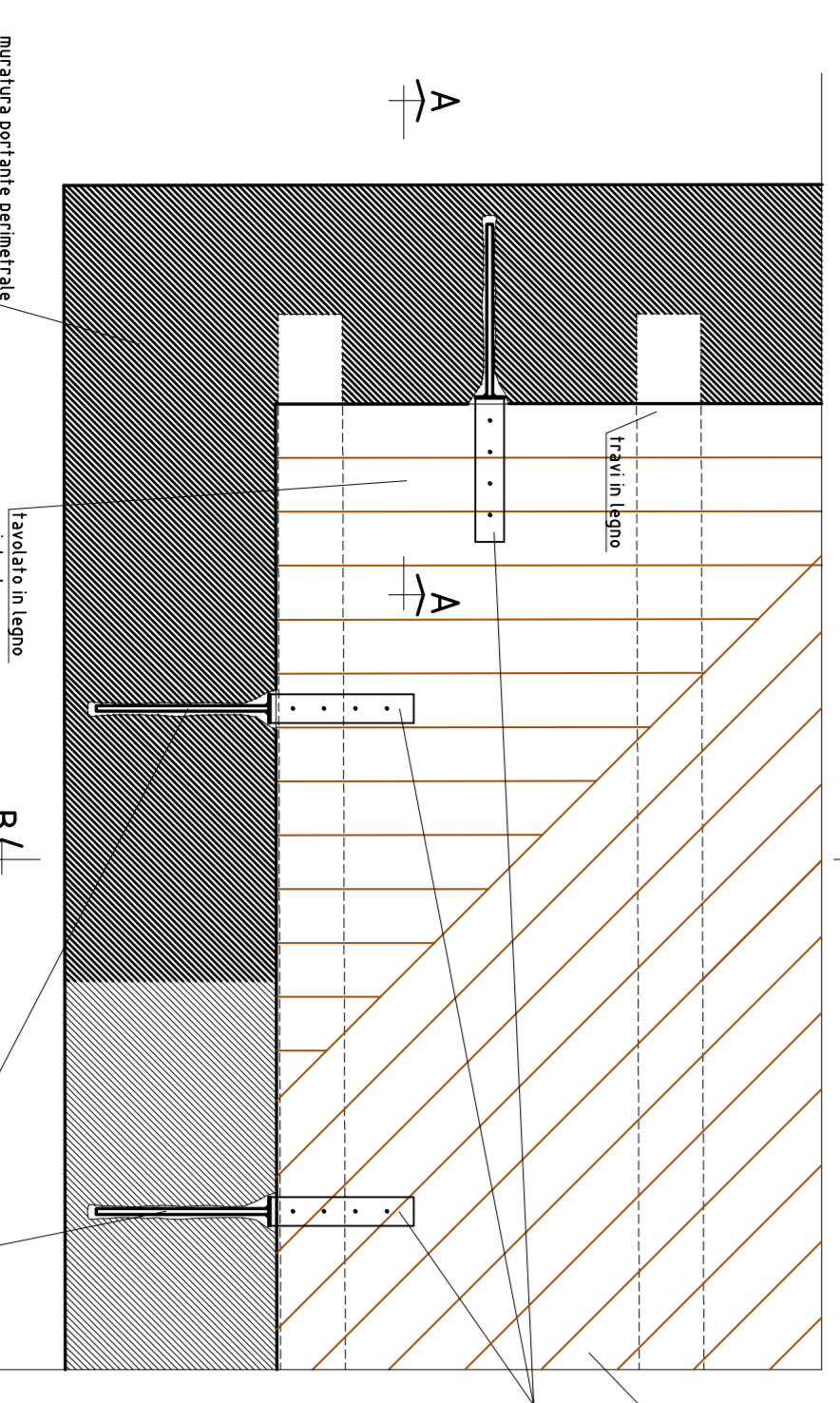
Timbro: _____
 Firma: _____
 Timbro: _____
 Firma: _____

A meno di ogni intervento si dovranno in seguito ad ogni intervento, secondo la propria autorizzazione, in produzione e convalidazione a P.M.

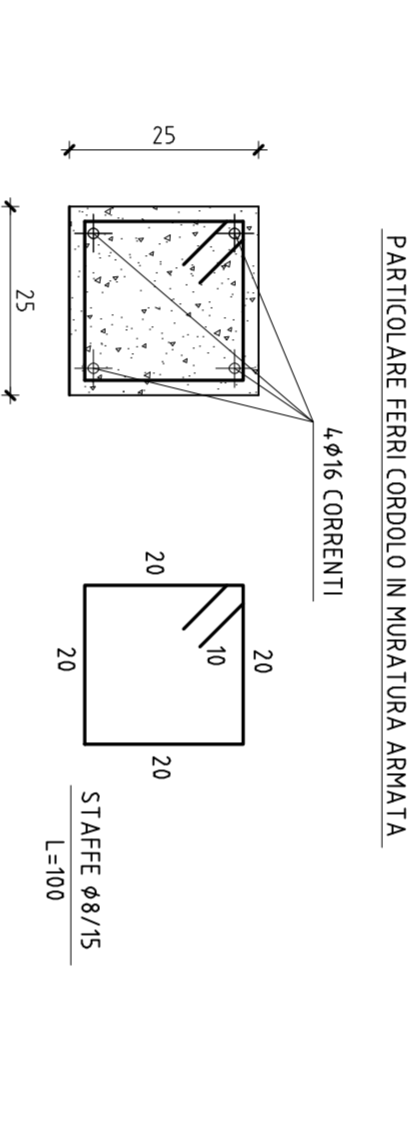
SOLAI IN LEGNO SUL PORTICATO



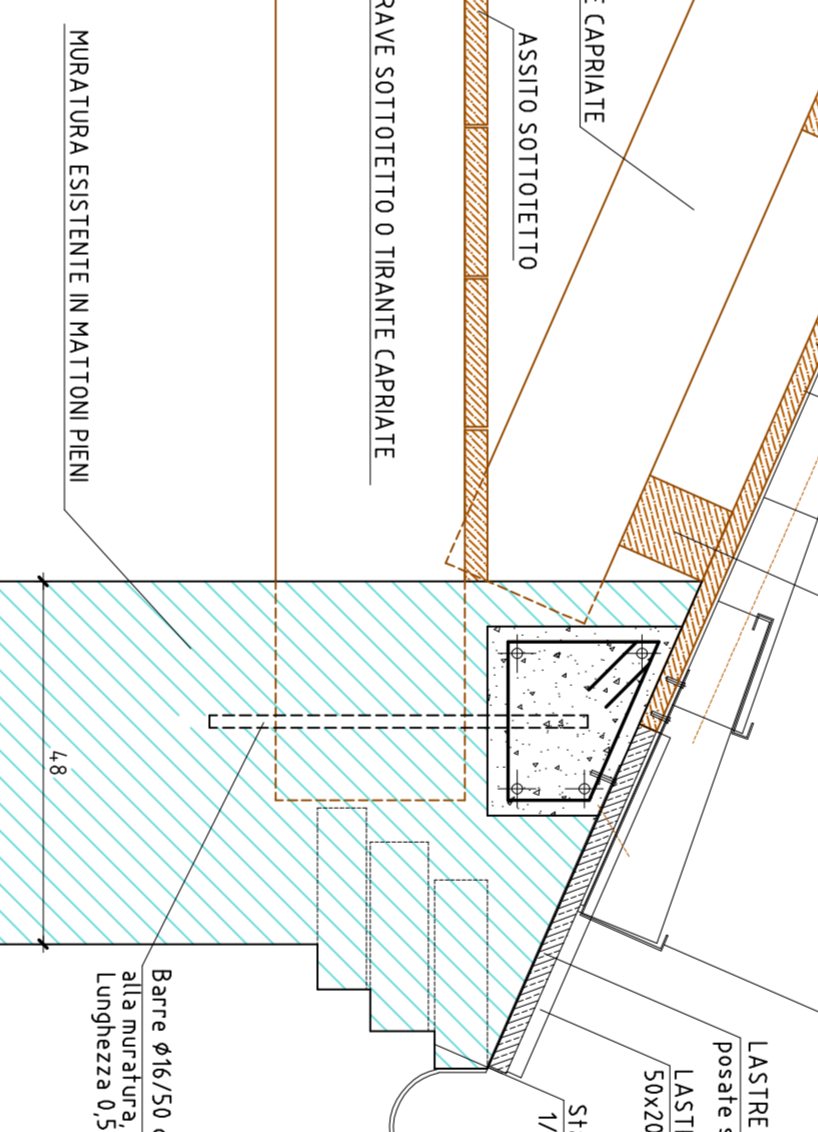
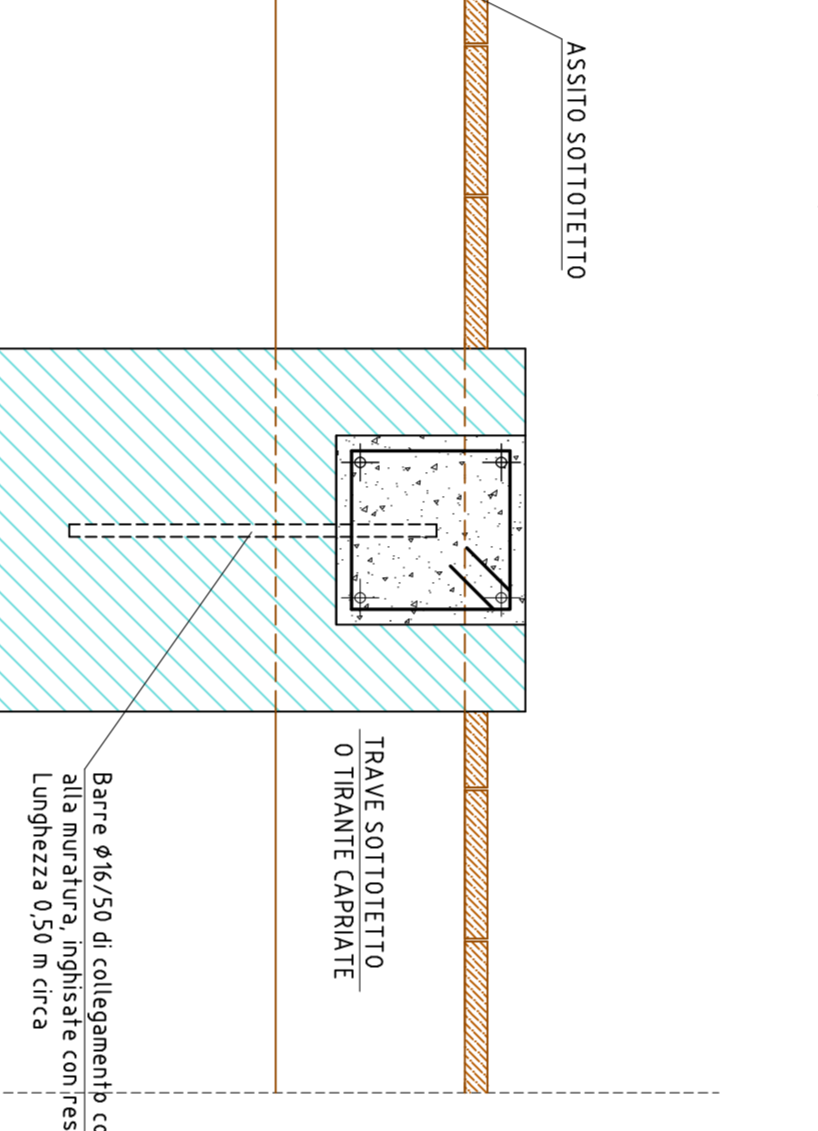
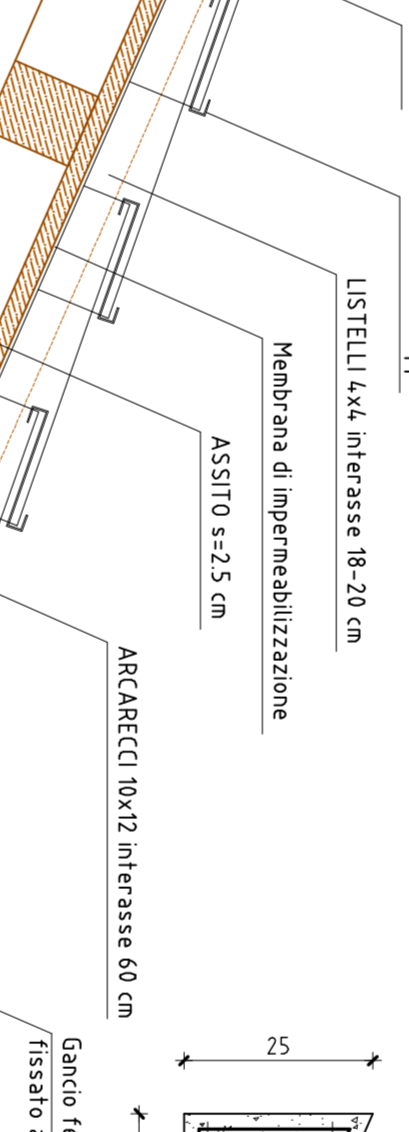
PARTICOLARI RINFORZO SOLAIO LEGNO ESISTENTE SU PORTICATO E SOLIDARIZZAZIONE CON LE MURATURE PERIMETRALI
 SCALA 1/10



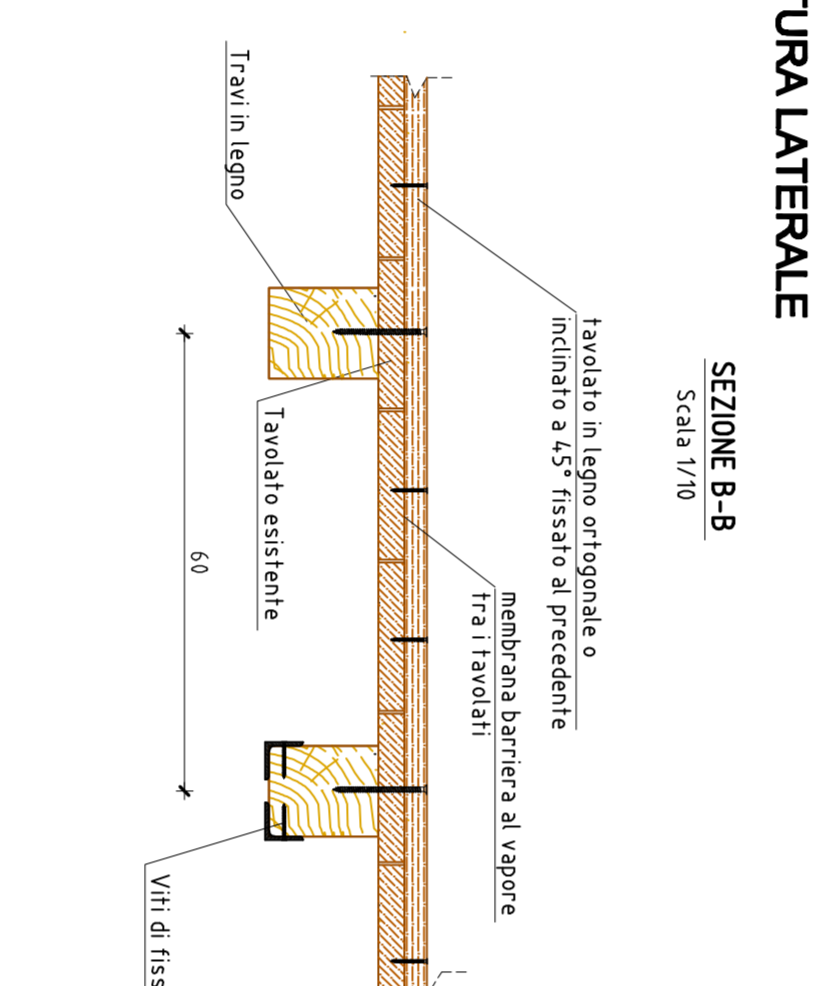
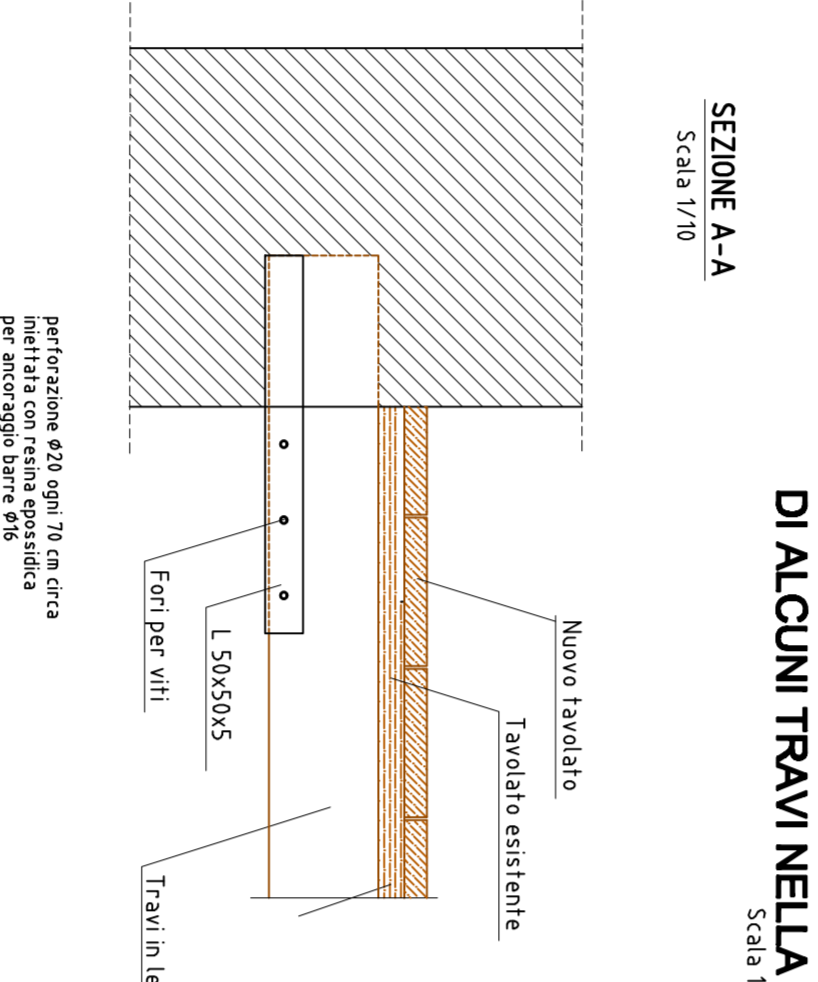
PARTICOLARE MURATURA ARMATA CON CORDOLO IN C.A. PARETE CENTRALE E LATERALE
 SCALA 1/10



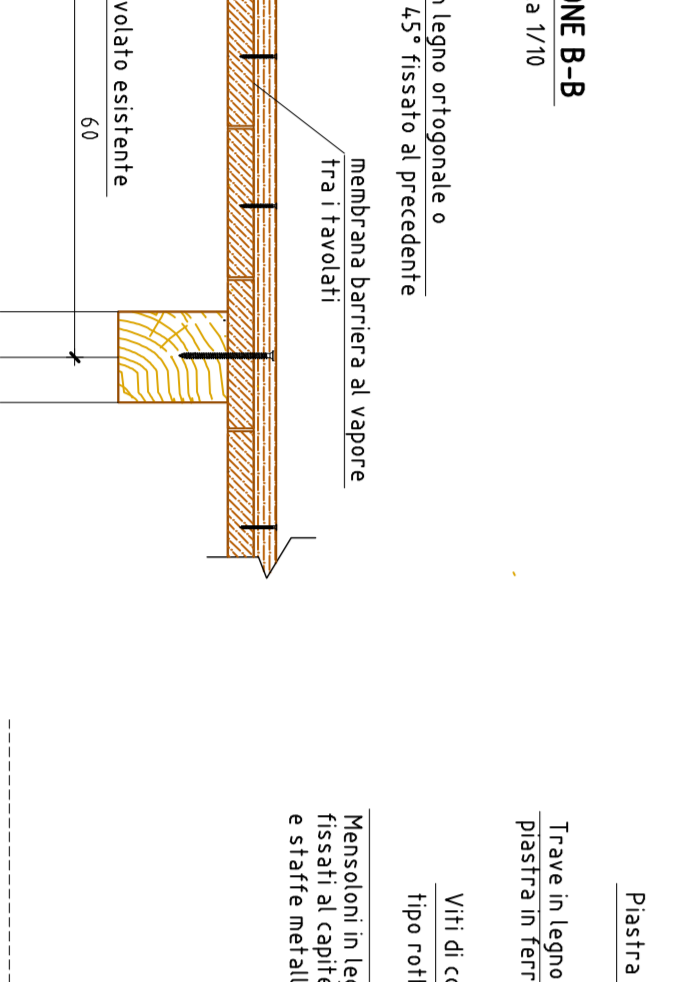
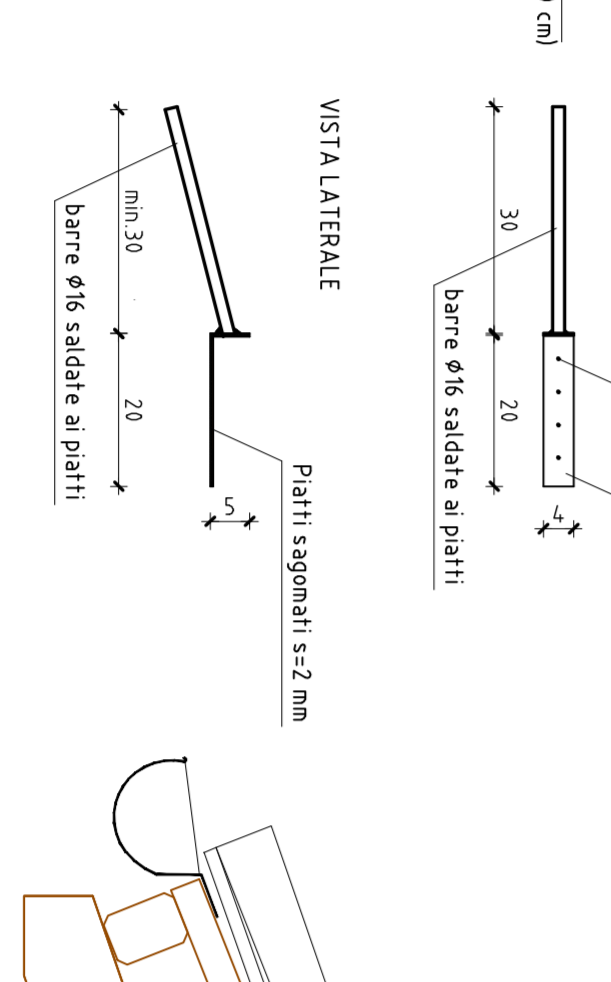
PARTICOLARE MURATURA ARMATA CON CORDOLO IN C.A. PARETE FRONTALE
 SCALA 1/10



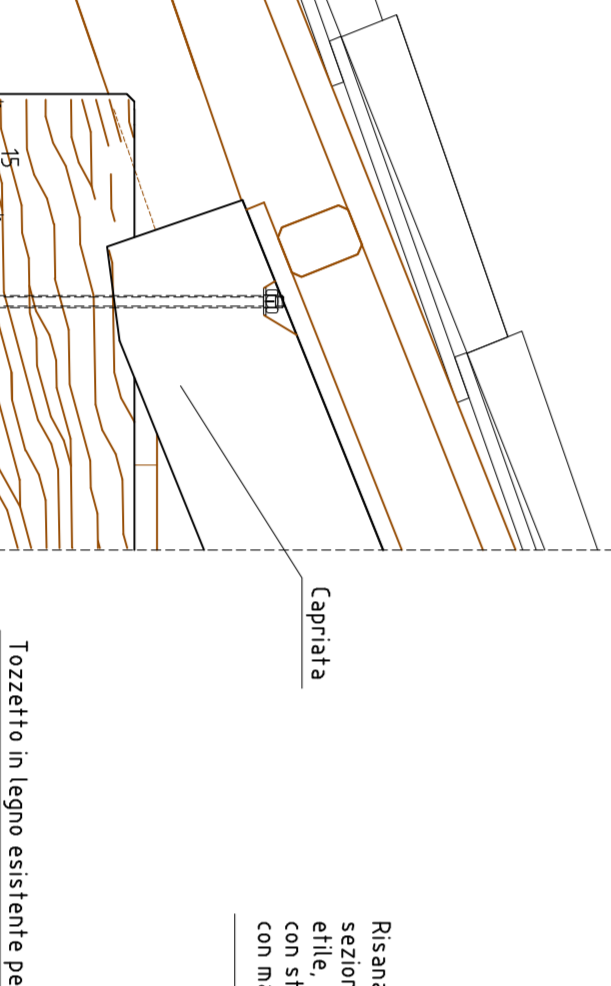
PARTICOLARE DELLA ZONA DI INSERIMENTO DI ALCUNI TRAVI NELLA MURATURA LATERALE
 SCALA 1/10



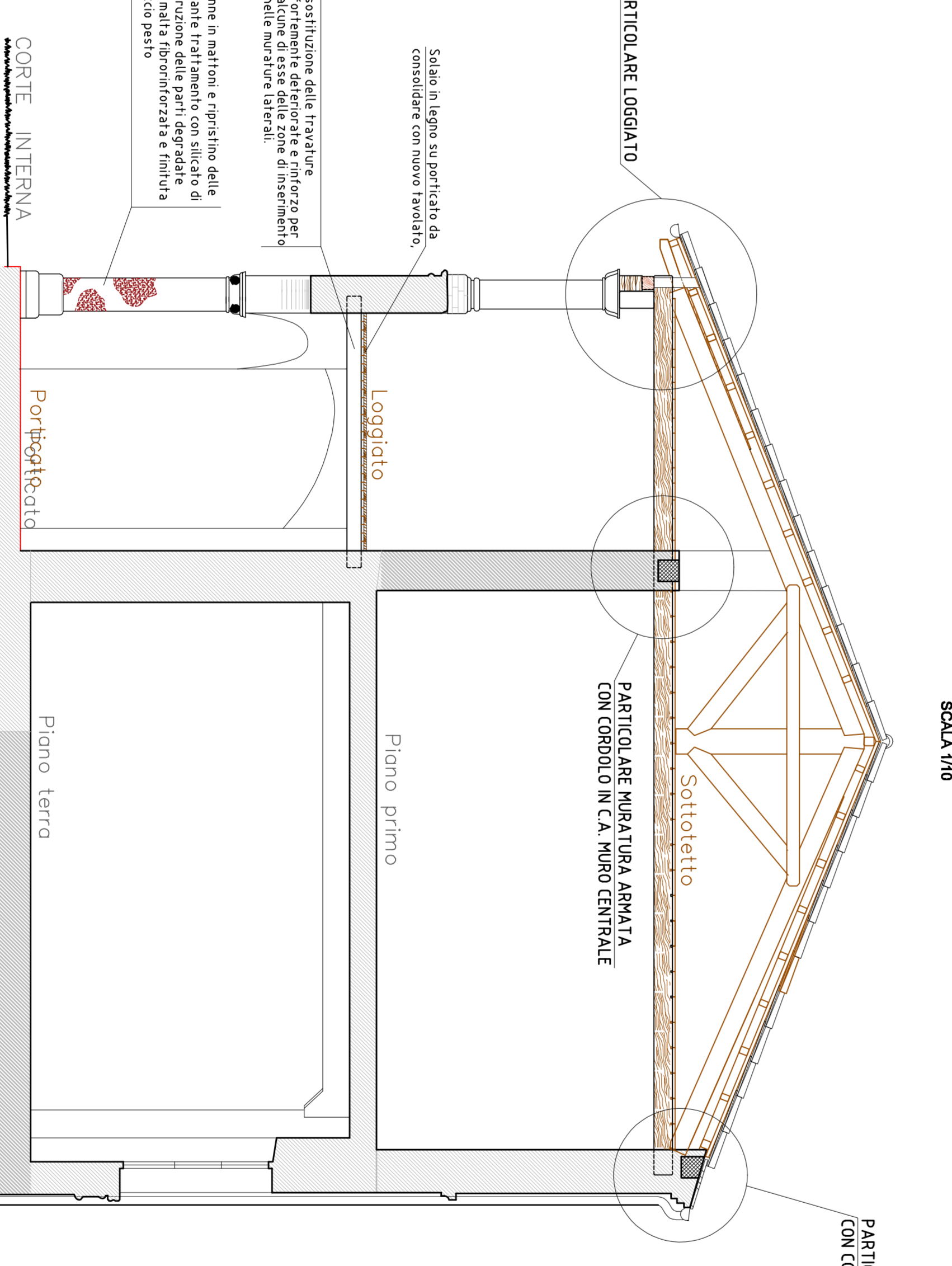
ELEMENTI DI ANCORAGGIO
 SCALA 1/10



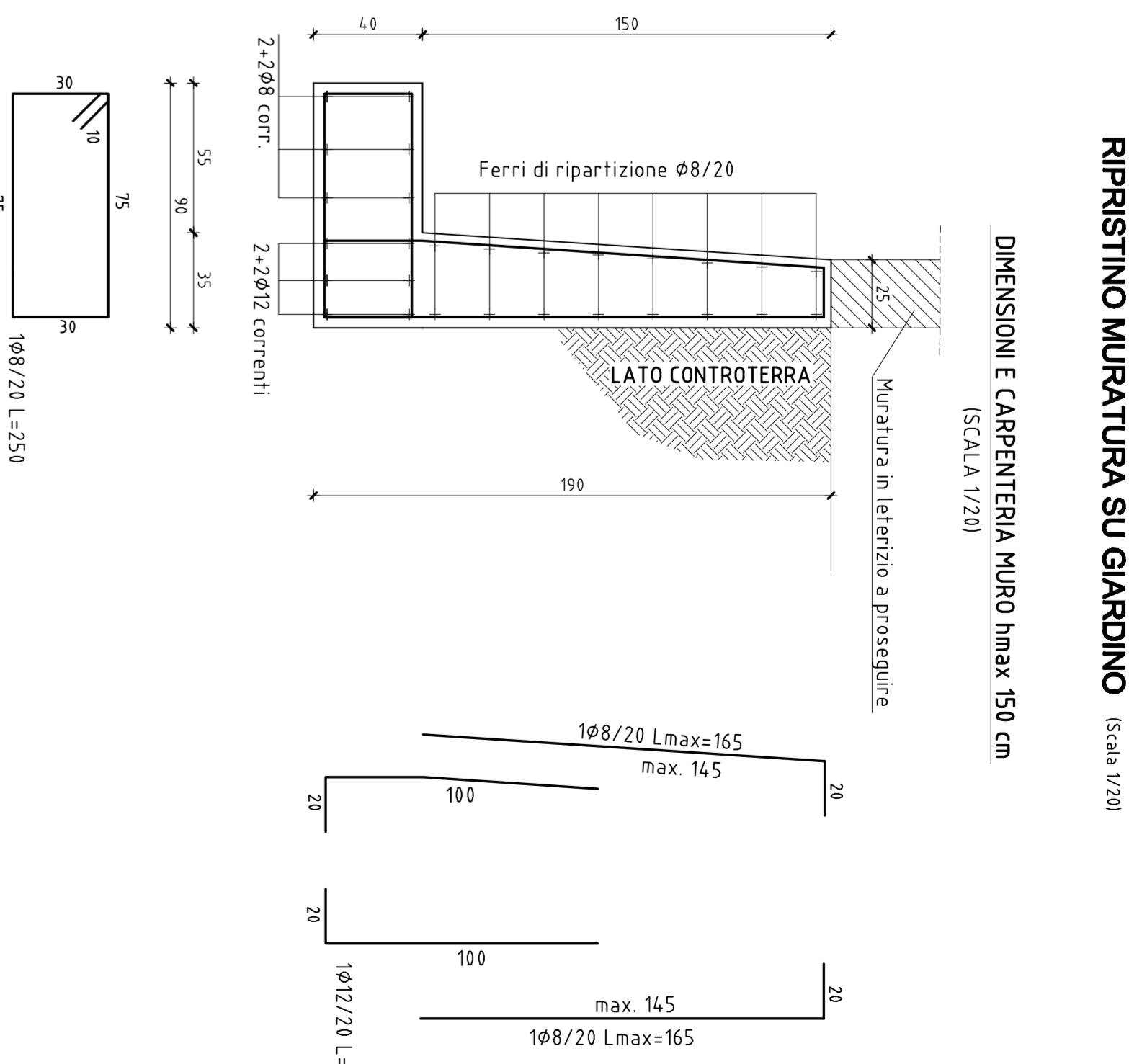
PARTICOLARE LOGGIATO
 SCALA 1/10



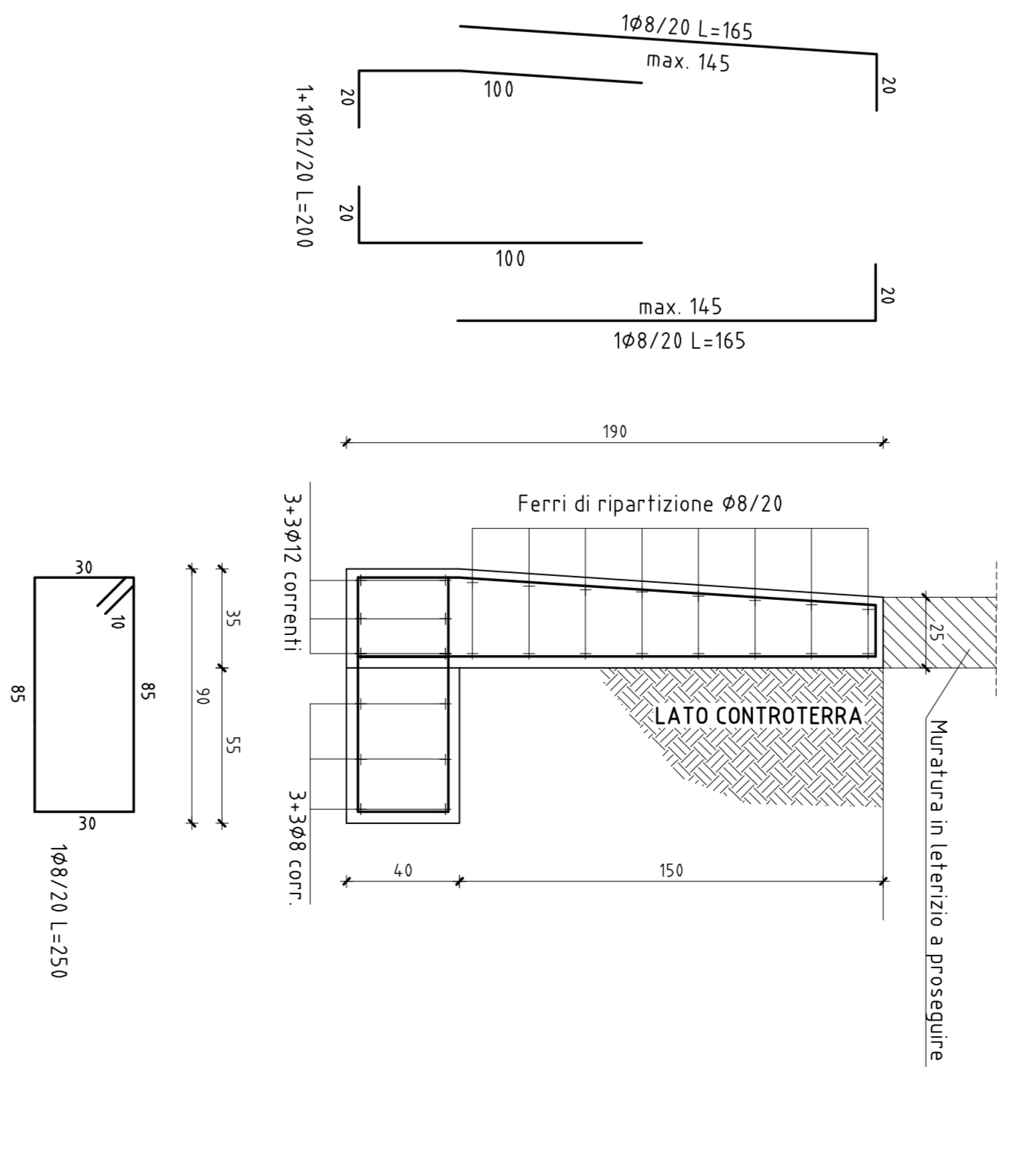
SEZIONE TRASVERSALE Y-Y
 SCALA 1/10



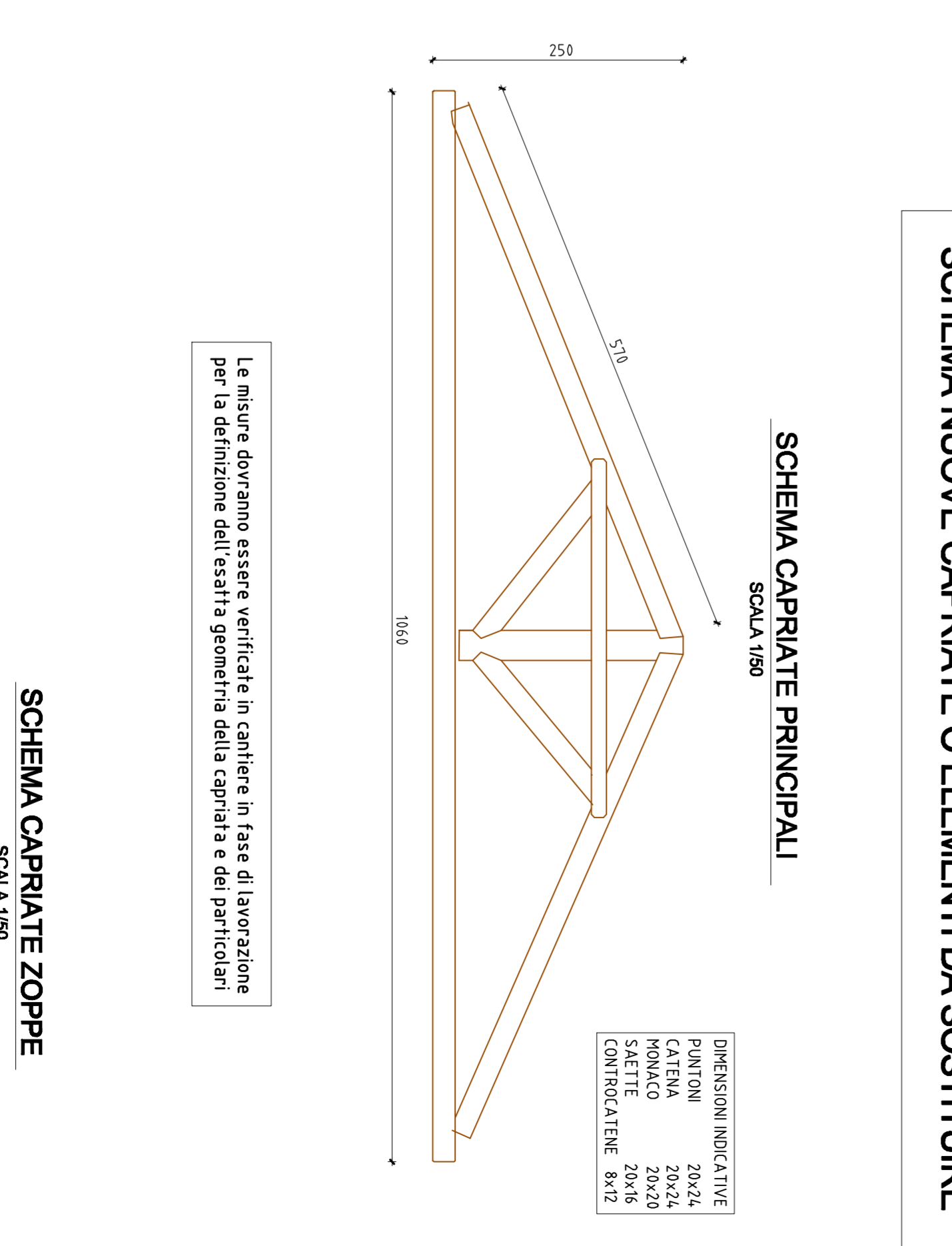
PARTICOLARE SPERONI DI RINFORZO E RIPRISTINO MURATURA SU GIARDINO
 SCALA 1/20



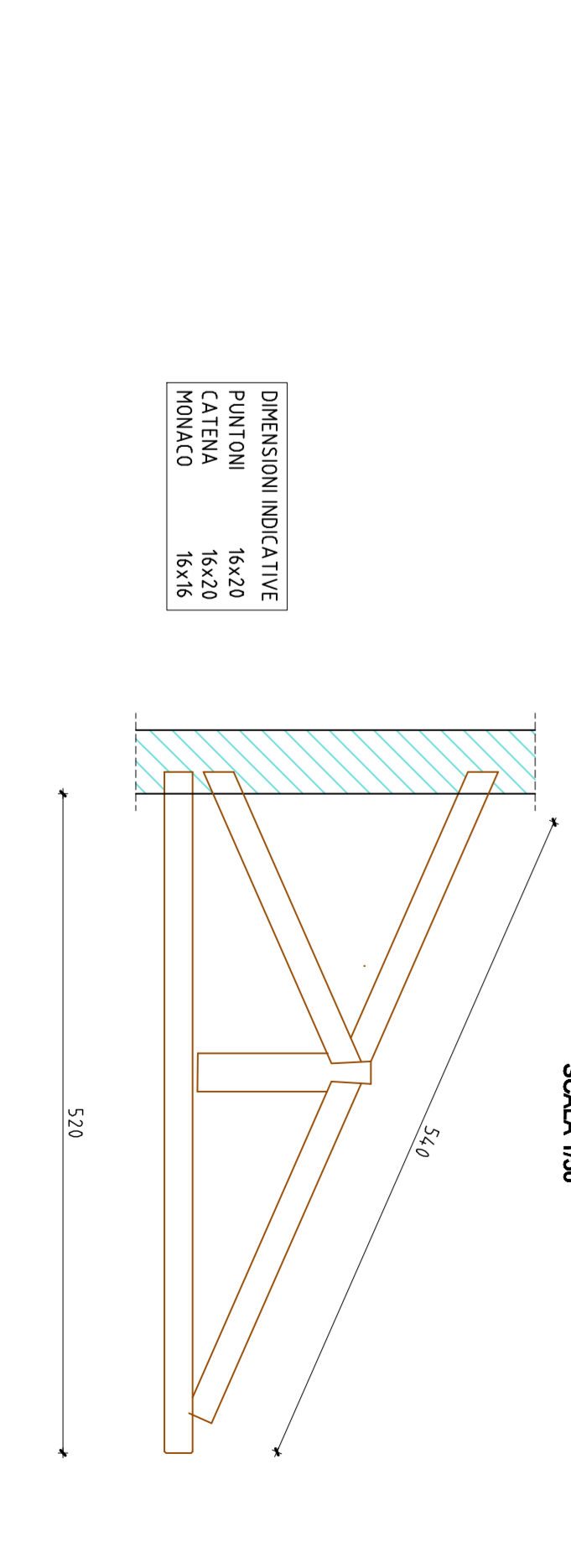
DIMENSIONI E CARPENTERIA MURO max 150 cm
 SCALA 1/20



SCHEMA NUOVE CAPRIATE O ELEMENTI DA SOSTITUIRE



SCHEMA CAPRIATE ZOPPE
 SCALA 1/50



Le misure dovranno essere verificate in cantiere in fase di lavorazione per la definizione delle sezioni e delle dimensioni e per i particolari di dettaglio.