


SCHEMI TIPOLOGICI ESEMPLIFICATIVI

PARAMETRI GENERALI DI INTERVENTO RIFERITI ALLE
ALLE SUPERFICI FONDIARIE DEI SINGOLI LOTTI :

- A = SUPERFICIE FONDIARIA DEL LOTTO
- RAPPORTO DI COPERTURA MASSIMA RAGGIUNGIBILE
NELLE FASI SUCCESSIVE DI INTERVENTO = 50%
- SUPERFICIE MINIMA DELLE AREE DA DESTINARE
A VERDE PRIVATO = 25%
DI CUI :
 - VERDE IN PIENA TERRA = 12.5%
 - CORTINE ALBERATE (INTERASSE MAX. MT. 12,50)
CON INTERPOSTI PARCHEGGI = 12.5%

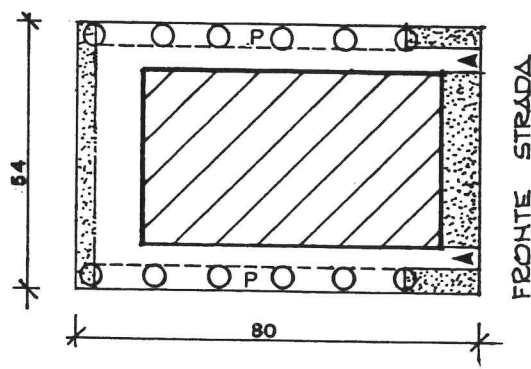
LEGENDA :

 AREA MASSIMA FABBRICABILE

 VERDE IN PIENA TERRA

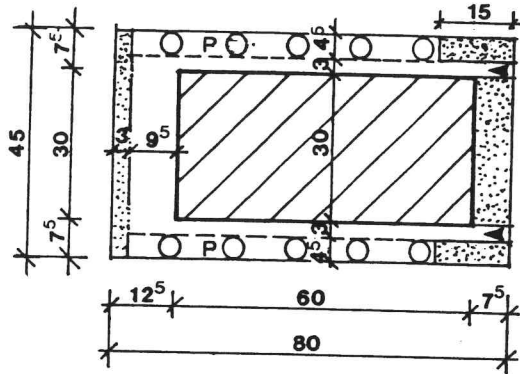
 VERDE ALBERATO CON INTERPOSTI PARCHEGGI

► ACCESSI CARRAI

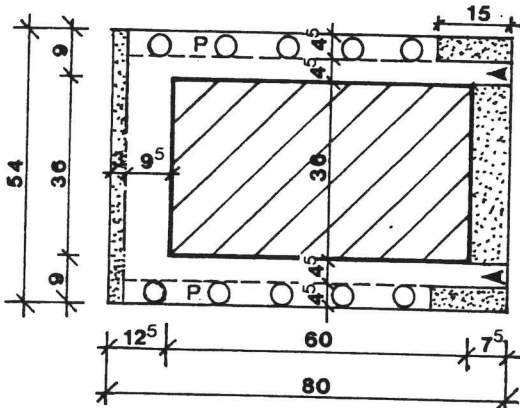


SETTORE

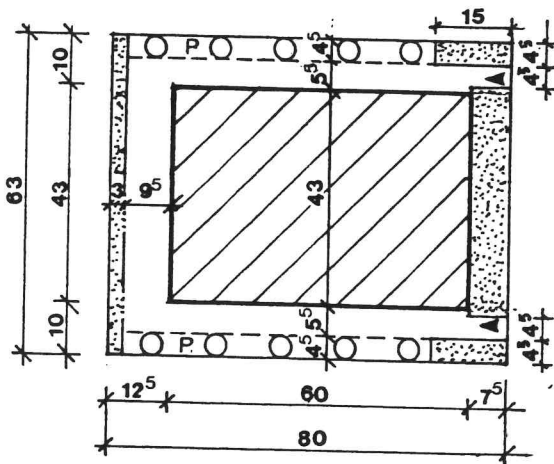
1



A = MQ. 3600

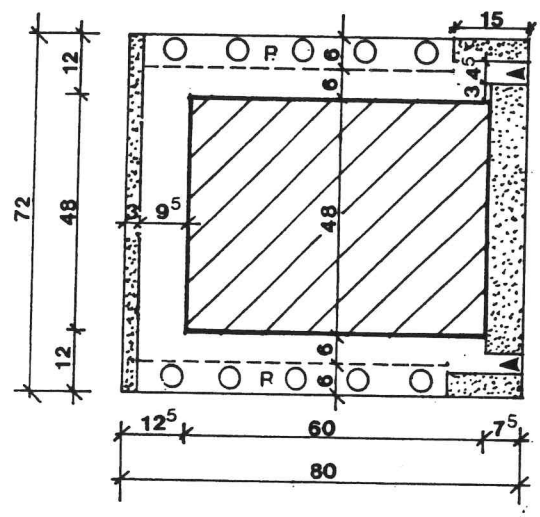


A = MQ. 4320

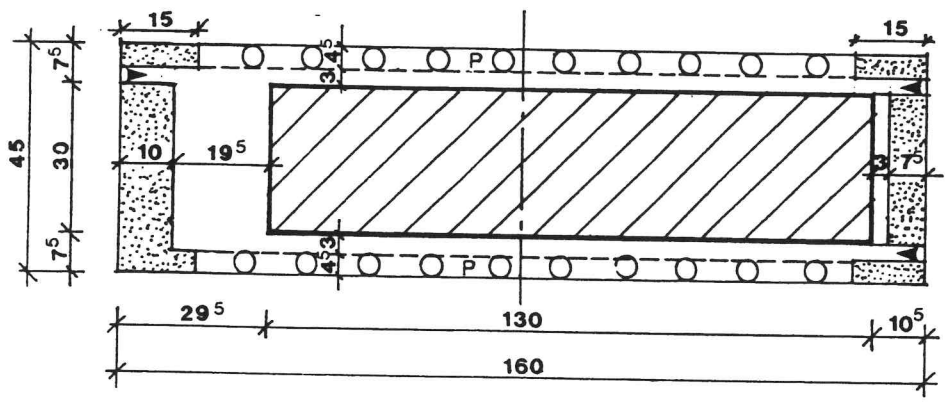


A = MQ. 5040

SETTORE ①



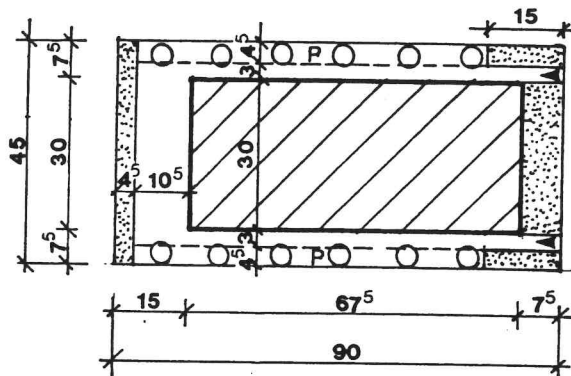
A = MQ 5760



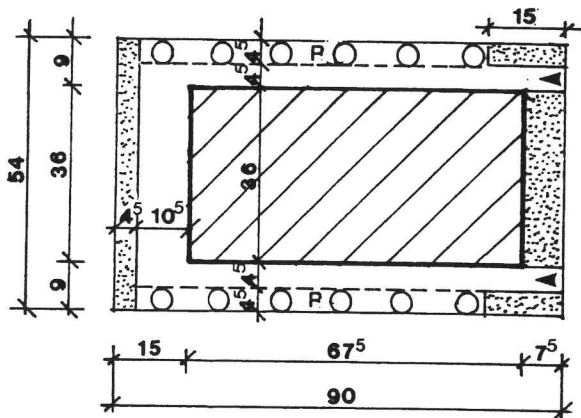
A = MQ 7200

SETTORI

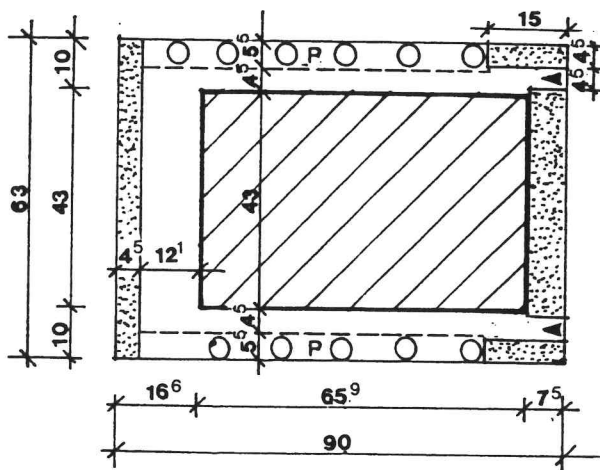
②-③



A = MQ. 4050



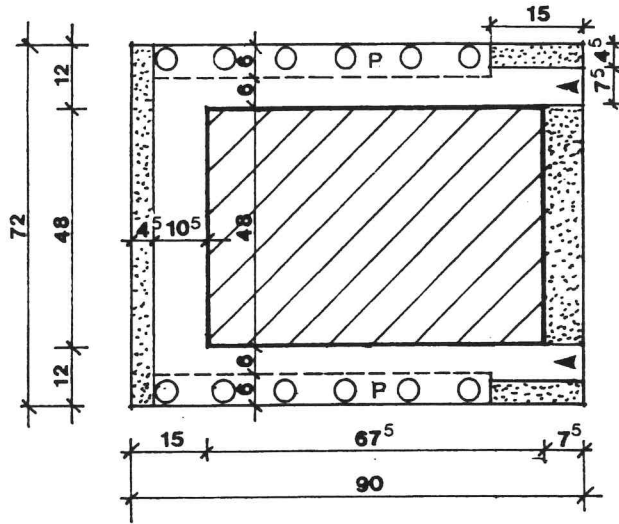
A = MQ. 4860



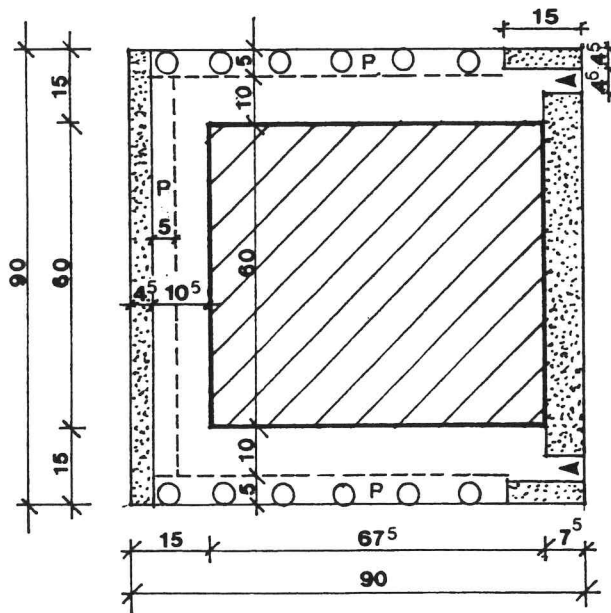
A = MQ. 5670

SETTORI

② - ③

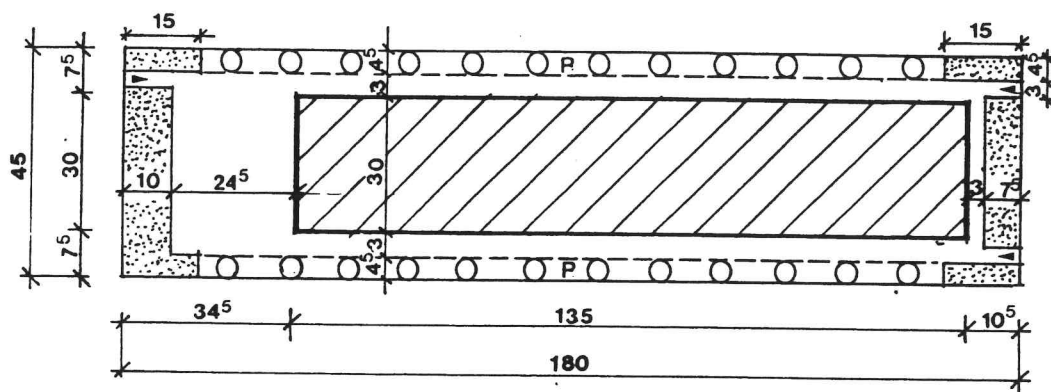


A = MQ. 6480

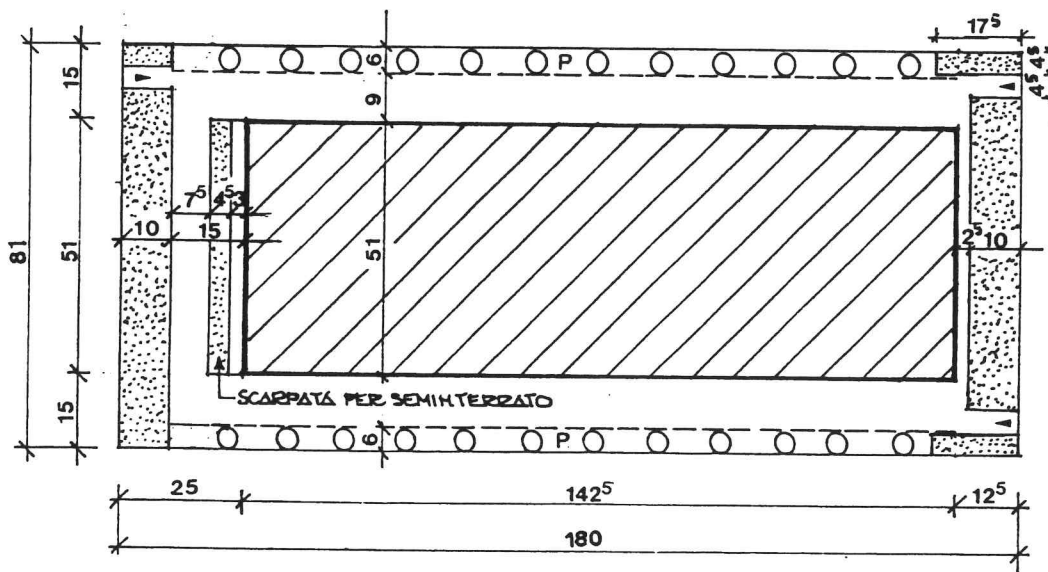


A = MQ. 8100

SETTORI (2) - (3)



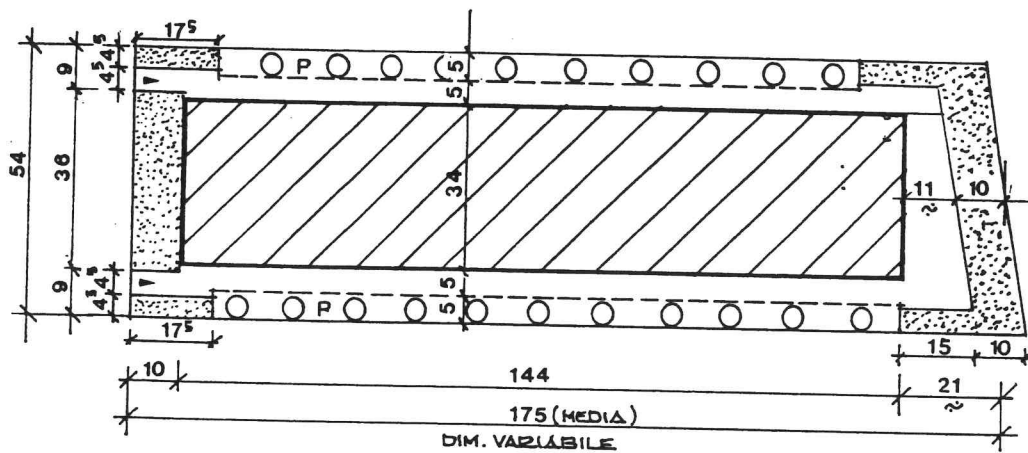
A = MQ 8100



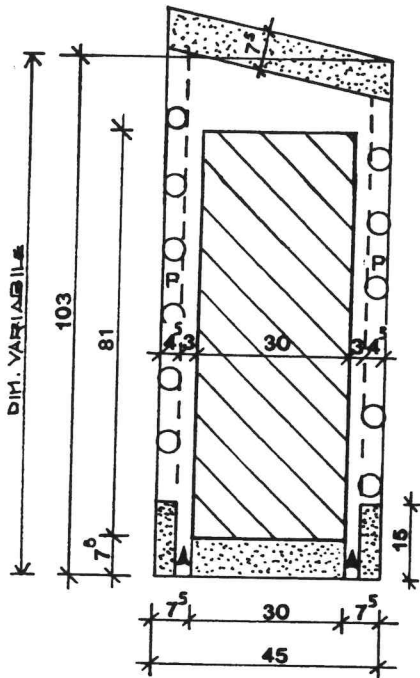
A = MQ 14580

SETTORE 3

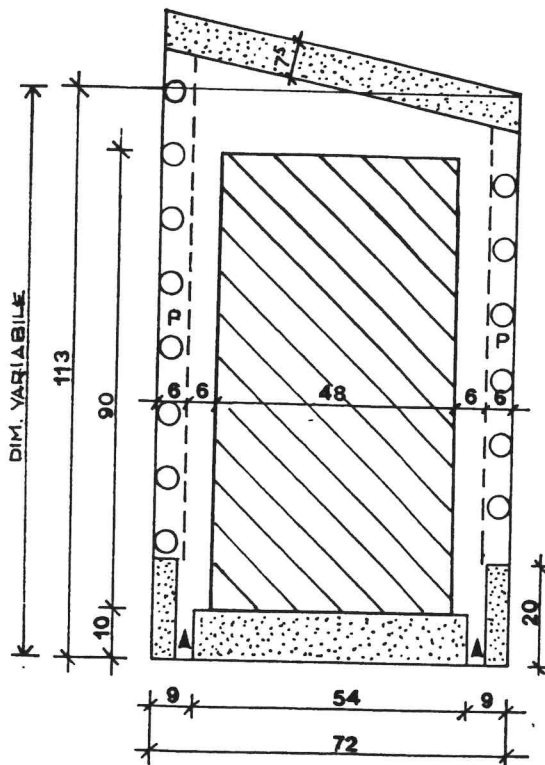
A = MQ. 9450



SETTORE 4



A = MQ 2430



A = MQ 4320

TIPOLOGIA CON INTERCAPEDINE

SEZIONE SCHEMATICA LONGITUDINALE
 SU LOTTO DA MT. 180
 rapp. 1:500

