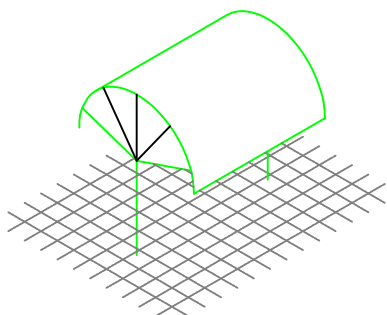


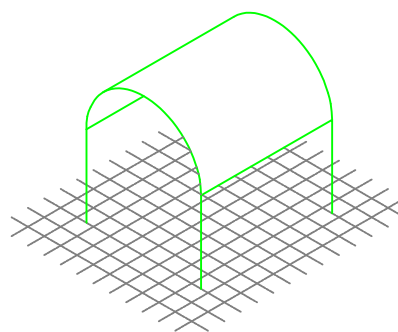
ALLEGATO 1

TIPOLOGIE DI COPERTURE PER DEHORS

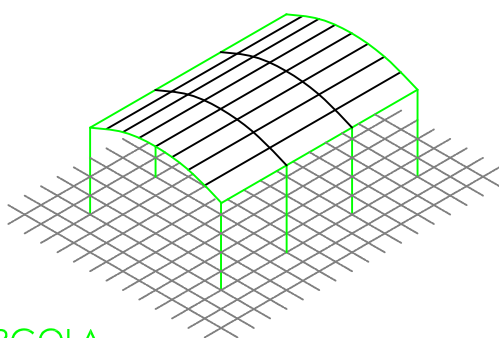
SCALA 1:200
04/05/2004



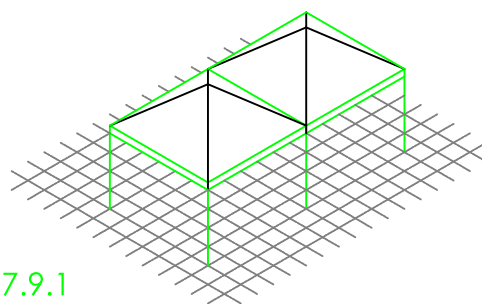
7.7.1
DOPPIA CAPOTTINA
struttura centrale



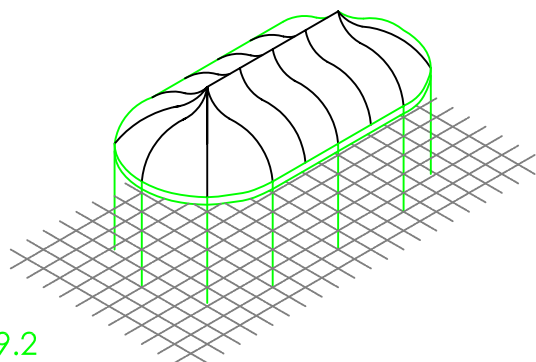
7.7.2
DOPPIA CAPOTTINA
montanti perimetrali



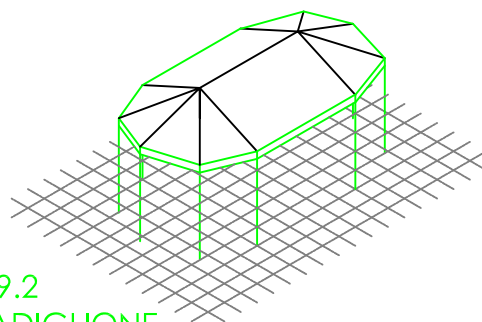
7.8
PERGOLA



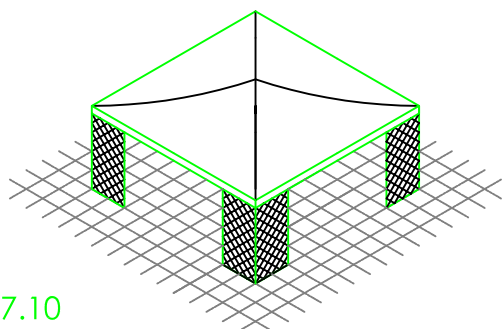
7.9.1
PADIGLIONI
a moduli 2,50x2,50



7.9.2
PADIGLIONE
a pianta varia



7.9.2
PADIGLIONE
a pianta varia



7.10
GAZEBO