



REGIONE PIEMONTE

CITTA' DI PINEROLO

CITTA' METROPOLITANA DI TORINO

SISTEMAZIONE A ROTATORIA  
INCROCIO VIA TOMMASO GIUSTETTO  
ANGOLO VIA DEL BATTITORE  
IN LOCALITA' ABBADIA ALPINA

PROGETTO DEFINITIVO ESECUTIVO

TAVOLE

TAV. 07

RETE DI ILLUMINAZIONE PUBBLICA

scala: 1:200

PROGETTISTA Arch. Danilo Odetto

CONSULENZA SERTEC Engineering

data: novembre 2015

LEGENDA I.P.

PUNTO DI ALIMENTAZIONE IMPIANTI A PROGETTO  
(Alimentazione derivata da dorsale I.P. esistente)

POZZETTO DI ISPEZIONE

CAVIDOTTO PER I.P.  
Diametro 110 mm. con linee trifasi FG7

ELEMENTI DI ILLUMINAZIONE SPECIFICI SU TORRE FARO CENTRALE  
PER IMPIANTO STRADALE A ROTATORIA  
(Basamento, palo esistente ricollocato, equipaggiato con  
n.4 apparecchi led 45W tipo "ARIANNA TESEO LED FLOODLIGHT TES045F740ATG20F")



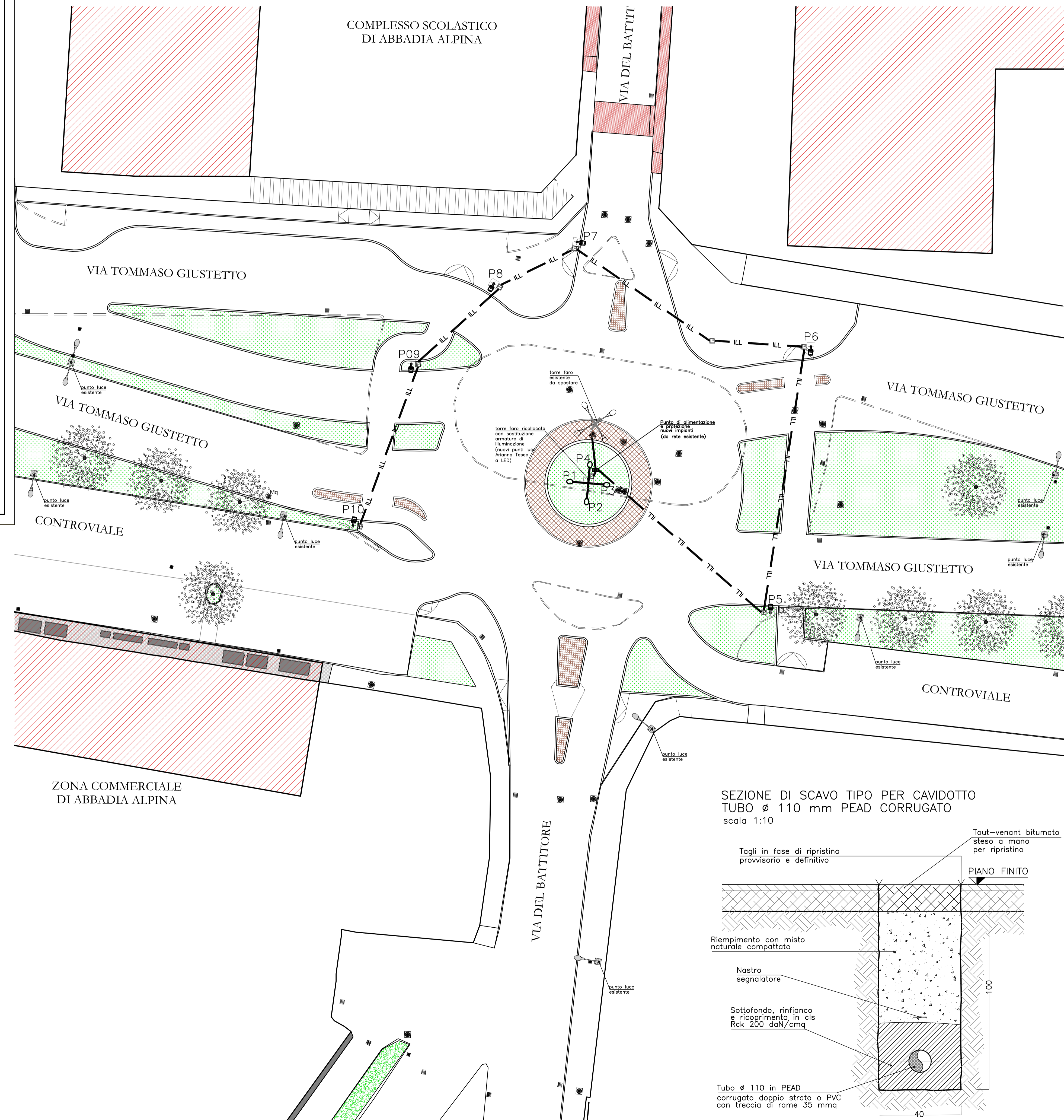
ELEMENTO DI ILLUMINAZIONE SPECIFICI SU PUNTI LUCE ISOLATI  
PER ATTRAVERSAMENTO PEDONALE  
(Basamento, palo h.=6,00 m.f.t., equipaggiato con  
n.1 apparecchio led 51W tipo "SCHREDER NEOS 2 5145 32 LED  
500mA CW Flat Glass Smooth 351912 OF")



NOTA  
TUTTI GLI IMPIANTI DI ILLUMINAZIONE SONO PREVISTI  
IN CLASSE DI ISOLAMENTO II (Norma CEI 64-7)



PLANIMETRIA DI PROGETTO  
scala 1:200



PUNTO LUCE PER ILLUMINAZIONE  
ATTRAVERSAMENTI PEDONALI  
scala 1:20

SEZIONE

FISSAGGIO CON  
COLLARE METALLICO

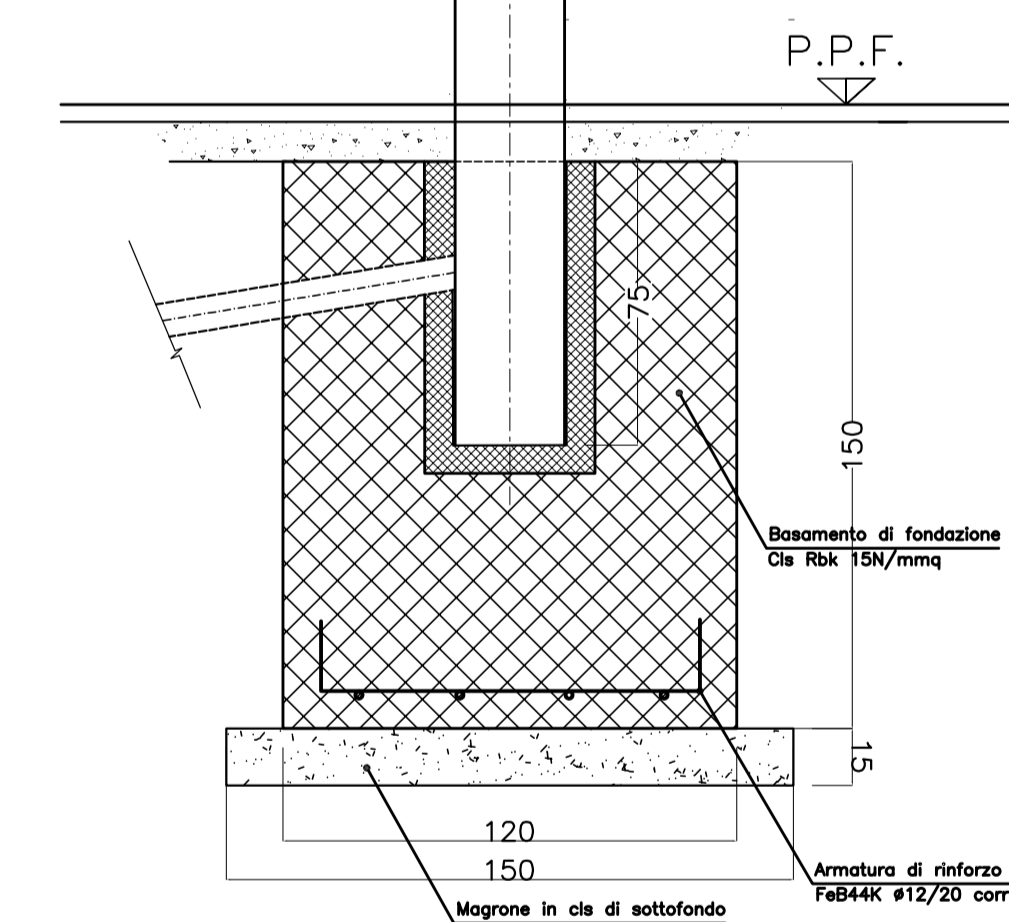
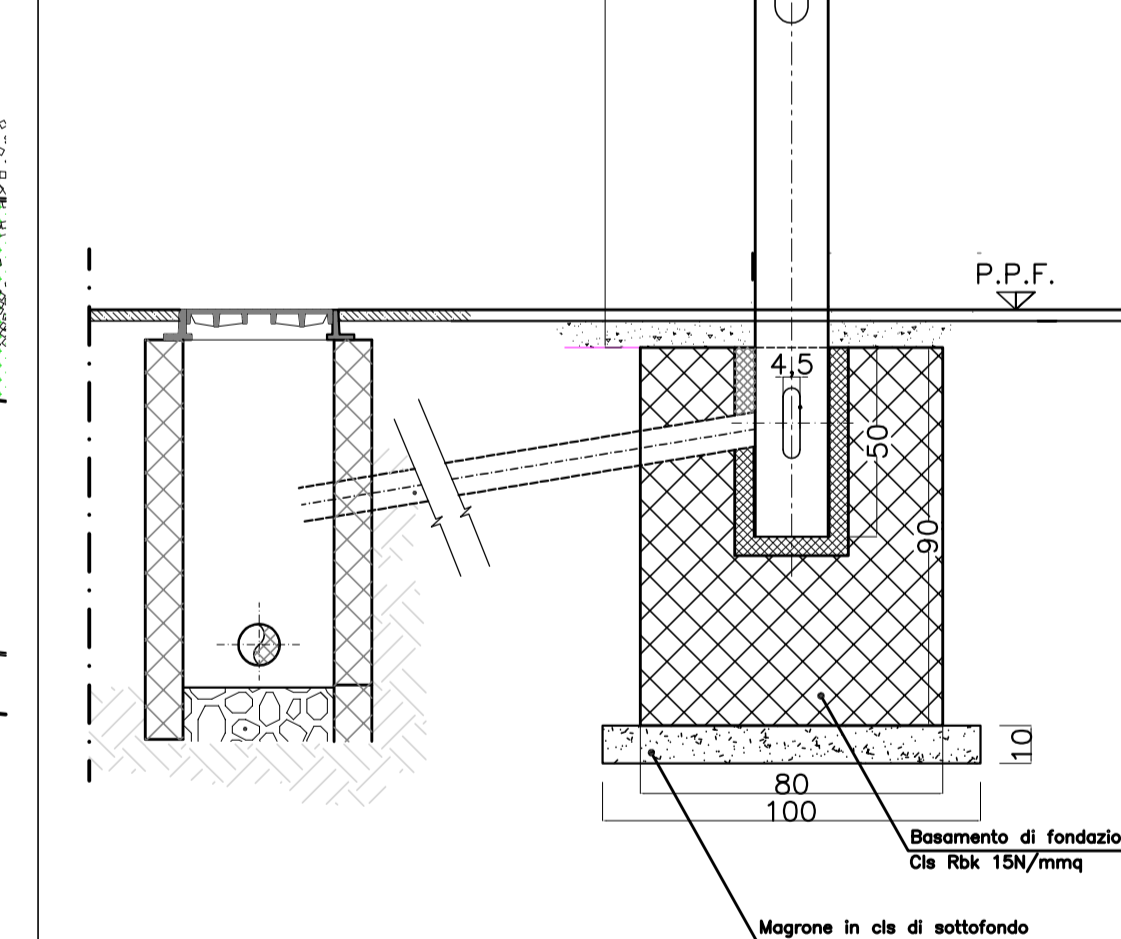
Proiettore tipo  
"SCHREDER NEOS 2 5145 32 LED 500mA  
CW Flat Glass Smooth 351912 OF"  
con potenza di 51W

ALTEZZA f.t.t.= 6,00m

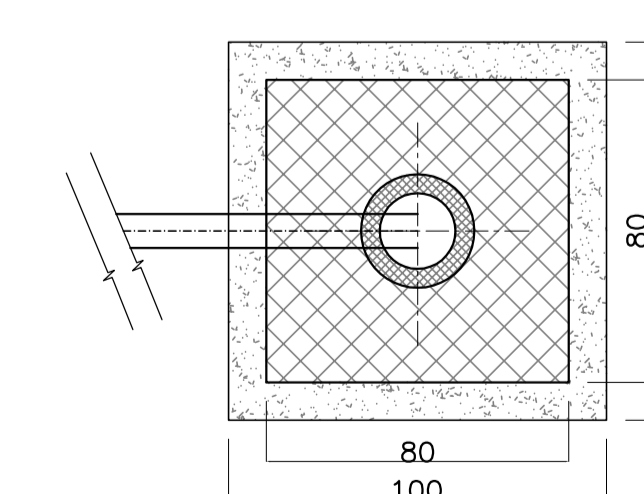
Ø16,8  
sp. 4mm

BASAMENTO PER  
TORRE FARO SPOSTATA  
scala 1:20

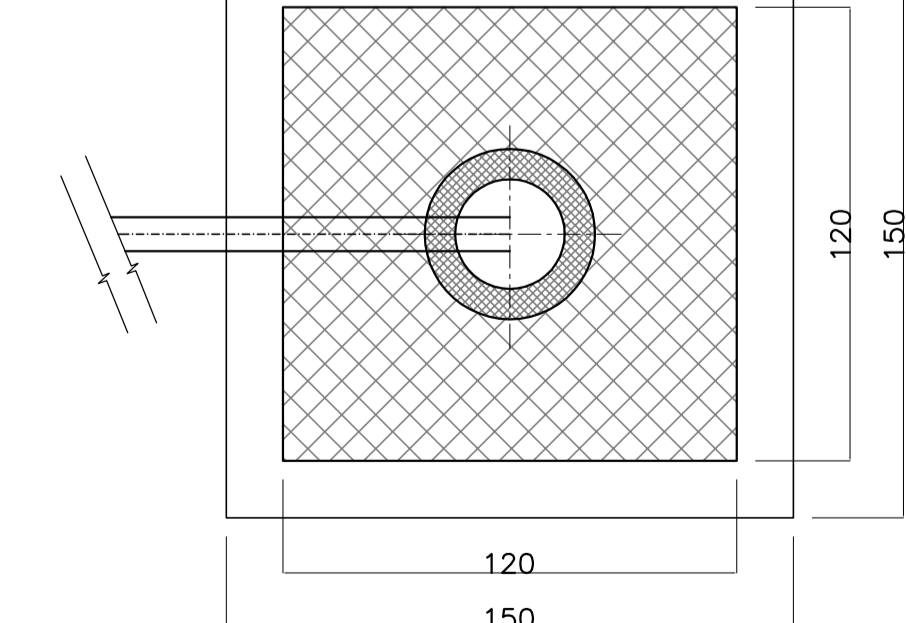
SEZIONE



PIANTA



PIANTA



SEZIONE DI SCAVO TIPO PER CAVIDOTTO  
TUBO Ø 110 mm PEAD CORRUGATO  
scala 1:10

